

# EXIT STOPPER®

## Pour empêcher les sorties et les entrées non- autorisées par les portes de secours

Le Stopper constitue un moyen d'alerte unique et très efficace en cas d'entrée ou de sortie non- autorisée par les portes de secours. C'est un dispositif de sécurité peu coûteux qui peut servir également d'anti-vol.

### Fonctionnement

Si la porte protégée est ouverte, le dispositif électronique émet une alarme stridente. Dès que la porte se ferme, l'alarme se réarme automatiquement. Diverses fonctions de réarmement automatique et de durée d'alarme sont disponibles. Voir le tableau au verso. Une fonction prioritaire à clé coupe l'alarme et permet les sorties autorisées. Exit Stopper est équipé d'une pile alcaline de 9V PP3. Il existe en rouge ou vert pour pratiquement n'importe quel type de porte, montage ou installation, y compris l'implantation à distance de la sirène.



### Caractéristiques

- Alarme de porte électronique totalement autonome.
- Stop indiqué de façon très visible pour décourager l'utilisation non-autorisée des portes de secours.
- Equipé d'une pile alcaline de 9V PP3 (fournie)
- Fonction prioritaire à clé.
- 32 caractéristiques programmables par l'utilisateur.
- Sortie de déclenchement de 40 milliampères 9VCC.
- Peut être installé et en service en quelques minutes.
- Existe en rouge ou en vert.
- Très souple d'emploi pour pratiquement n'importe quel type de porte, montage ou installation y compris l'implantation à distance de la sirène.
- Garanti à vie contre le bris du boîtier en polycarbonate (un an pour les composants électroniques).
- Boîtier en polycarbonate pratiquement indestructible.
- Modèles télécommandés de 12 ou 24VCC pour les applications spéciales.
- Conception compacte (127mm / 5" de diamètre et 48mm / 1.875" de profondeur).

### Numéros de pièces

<b>STI 6400</b>	Exit Stopper
<b>STI 6402</b>	Installation double porte
<b>STI 6400/RK</b>	Installation à distance
<b>STI 6400/RS</b>	Sirène à distance
<b>OPTIONS:</b>	Pour vert, ajouter /G. <b>Exemple :</b> STI 6400/G.



**Safety Technology International (Europe) Ltd.**  
Unit 49G Pipers Road • Park Farm Industrial Estate • Redditch  
Worcestershire • B98 0HU • England • Tel: 44 (0) 1527 520 999  
Fax: 44 (0) 1527 501 999 • Freephone: 0800 085 1678 (UK only)  
E-mail: [info@sti-europe.com](mailto:info@sti-europe.com) • Web: [www.sti-europe.com](http://www.sti-europe.com)

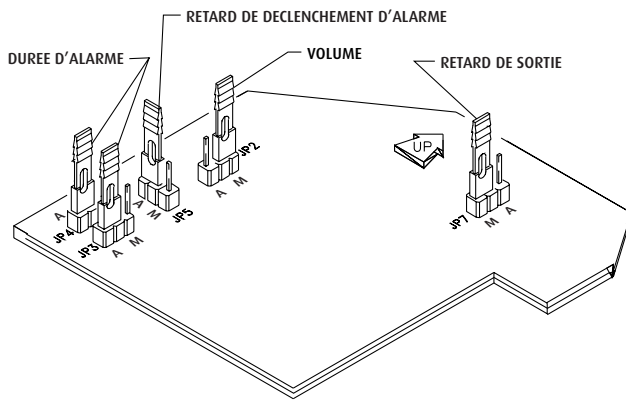
# Fiche technique

CARACTERISTIQUE	JP2	JP3	JP4	JP5	JP7
Volume élevé* (97dB)	MARCHE				
Volume faible (95dB)	ARRET				
Armement immédiat*					MARCHE
Armement retardé 15 secondes					ARRET
Activation immédiate*				ARRET	
Activation retardée 15 secondes*				MARCHE	
Durée d'alarme 30 secondes*		ARRET	ARRET		
Durée d'alarme 180 secondes		ARRET	MARCHE		
Durée d'alarme continue		MARCHE	ARRET		
Mode porte calée (5 bips)		MARCHE	MARCHE		

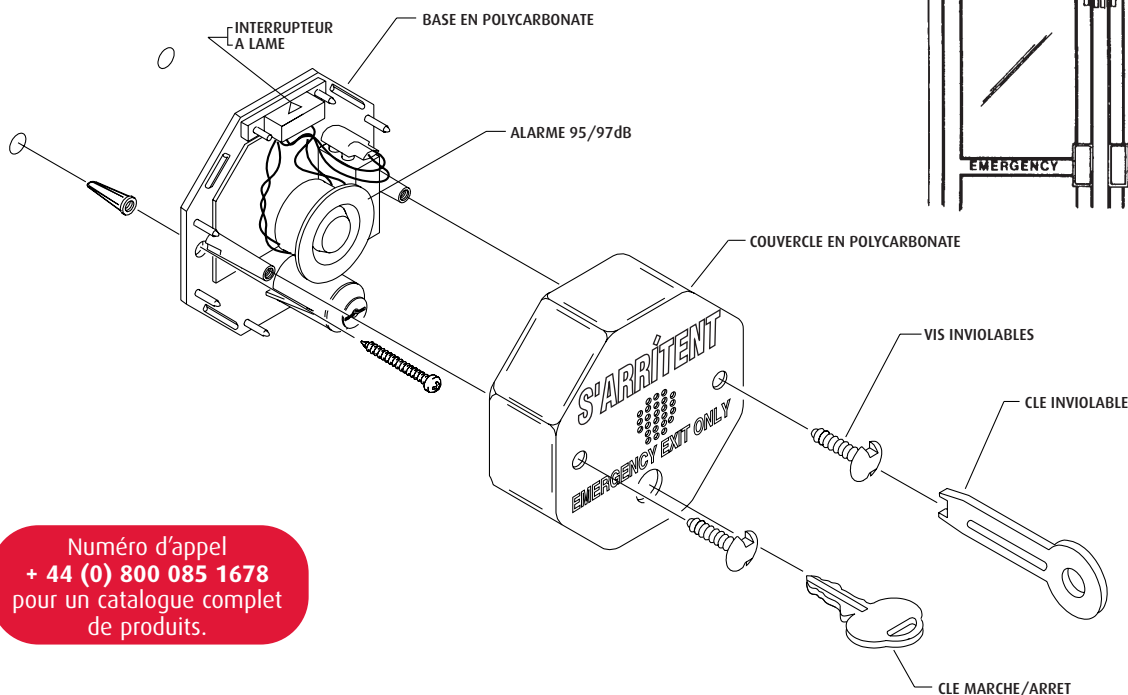
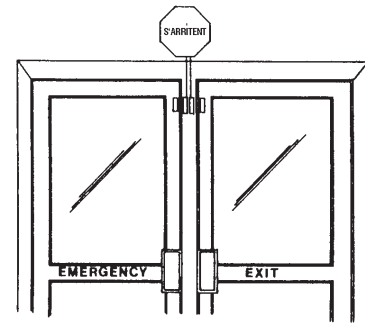
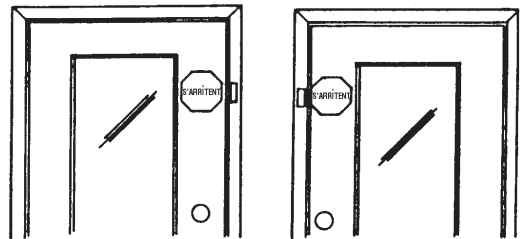
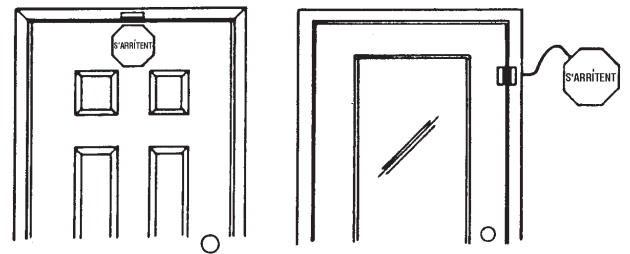
\* Réglages usine

SPECIFICATIONS	
Boîtier	polycarbonate 3mm / 1/8"
Source d'énergie	Pile alcaline 9 VCC
Sortie de sirène	95 décibels - volume faible 97 décibels - volume élevé
Sortie de relais	9 VCC, 40mA
Dimensions	127mm/5" l x 127mm / 5" h x 48mm / 1.875" p
Intensité en veille	10uA
Intensité d'alarme	200mA

\* Il existe des modèles de 12VCC et 24VCC



VUE DE LA CARTE IMPRIMEE



Numéro d'appel  
+ 44 (0) 800 085 1678  
pour un catalogue complet  
de produits.

Pour tous renseignements complémentaires, veuillez contacter notre équipe d'assistance technique au numéro + 44 (0) 800 085 1678