

# Stopper<sup>®</sup> de Salida



STI-6400

## DESCRIPCIÓN GENERAL DEL PRODUCTO

Esta es una manera muy eficaz de alertarlo de cualquier entrada o salida no autorizada a través de cualquier puerta de salida de emergencia. Al hacer esto, puede servir como un dispositivo de seguridad económico y también ayudar a evitar los robos.

## COMO FUNCIONA

Si la puerta protegida se abre, el Stopper de Salida electrónico emite una alarma muy aguda durante 30 segundos, tres minutos o en forma continua (según lo establezca el usuario). Un mecanismo de anulación operado con llave silenciará la alarma y permitirá las salidas autorizadas. El Stopper de Salida viene equipado con una batería alcalina de larga duración. Está disponible en rojo o verde para casi todo tipo de puerta, montaje o instalación, incluyendo colocación remota de la alarma.

## CARACTERÍSTICAS

- Después de la instalación, el usuario puede seleccionar usarlo como alarma o anunciador.
- Puede ser montado arriba, a la derecha, a la izquierda o cerca de casi cualquier puerta.
- Detecta tanto entradas como salidas no autorizadas.
- Puede seleccionarse la alarma de advertencia de 104 dB o una más suave de 103 dB.
- En el modo de alarma de salida, puede ajustarse para que suene durante 30 segundos, 3 minutos o indefinidamente (a menos que sea desarmada con la llave proporcionada).
- El STI-6402 da protección para aplicaciones en puertas dobles.
- Fácil de instalar... mucho menos costoso que las pesadas unidades tipo barra horizontal...y práctico para todas las puertas de emergencia.
- Disponible en rojo o verde.
- El retraso de salida permite que la unidad se arme después de salidas autorizadas.
- En el modo de prop de puerta, anuncia la entrada por la puerta con una serie de 5 bips.
- Un diseño de la "señal de alto" altamente visible actúa por sí mismo como un disuasor.
- La unidad es completamente independiente.
- Se puede programar para un retraso de 15 segundos o para alarma inmediata.

# Stopper® de Salida

Dimensiones e Información Técnica

## MODELOS DISPONIBLES

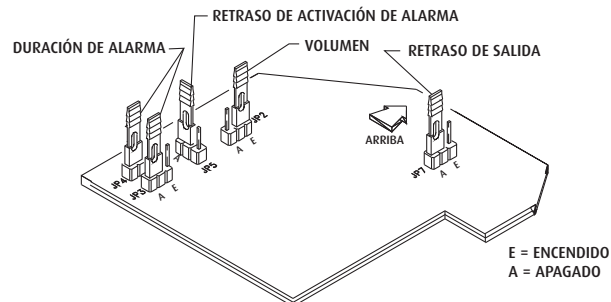
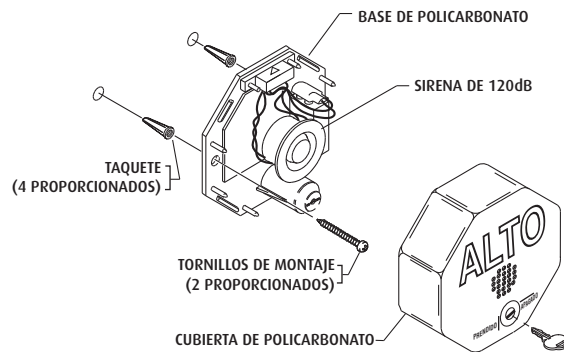
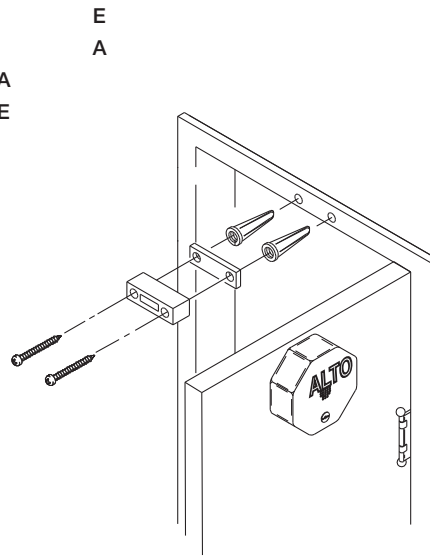
<b>STI-6400</b>	Stopper de Salida
<b>STI-6402</b>	Instalación para puerta doble
<b>STI-6403</b>	Sirena remota
<b>STI-6404</b>	La puerta doble con el cuerno remoto
<b>SUB-6403</b>	El cuerno de Romote para utilizar en conjunción con todo encima de modles de alarma de salida o para reemplazar el cuerno remoto en STI-6403
<b>06402</b>	El interruptor del imán y la caña con espaciadores

## ESPECIFICACIONES

<b>Caja de alojamiento</b>	Policarbonato de 1/8"
<b>Fuente de poder</b>	9VDCA Alcalina
<b>Salida de sonido</b>	103 decibeles-bajo 104 decibeles-alto
<b>Salida del relevador</b>	9 VDC, 40mA
<b>Dimensiones</b>	127mm x 127mm x 51mm
<b>Corriente de emergencia</b>	10uA
<b>Corriente en la alarma</b>	200mA

## CARACTERÍSTICA

	JP2	JP3	JP4	JP5	JP7
Volumen alto* (120dB)	E				
Volumen bajo (85dB)	A				
Armado inmediato*				E	
Retraso de armado de 15 segundos				A	
Activación inmediata*				E	
Retraso de activación de 15 segundos					
Duración de alarma de 30 segundos*		A	A		
Duración de alarma de 180 segundos		A	E		
Duración continua de alarma		E	A		
Modo de prop de puerta (5 bips)		E	E		



VISTA DE LA TARJETA DE CIRCUITOS



**Safety Technology International, Inc.**

2306 Airport Road  
Waterford, Michigan  
48327, USA

Tel: 248-673-9898  
Fax: 248-673-1246  
Tollfree: 800-888-4784  
info@sti-usa.com  
www.sti-usa.com

Unit 49G Pipers Road  
Park Farm Industrial Estate  
Redditch, Worcestershire  
B98 0HU Inglaterra (UK)

Tel: 44 (0) 1527 520 999  
Fax: 44 (0) 1527 501 999  
Sin cargo: 0800 085 1678  
www.sti-europe.com