

Protectores Bio



STI-6514



STI-6520



BIO-7504



BIO-6514
BIO-7504 ONLY

DESCRIPCIÓN GENERAL DEL PRODUCTO

Estas tres cubiertas súper-resistentes protegen los lectores de huella dactilar y dispositivos similares contra el abuso, daño accidental y también contra los efectos del hielo, nieve, arena y el sol. Todas las cubiertas y sus bisagras son moldeadas a partir de material de policarbonato grueso estabilizado en cuanto a la Luz Ultravioleta para evitar la decoloración.

COMO FUNCIONAN

STI ofrece una garantía de por vida contra la rotura de las cubiertas de policarbonato bajo uso normal. Son fáciles de instalar y se envían completos con anclajes, tornillos y empaquetadura. Se recomienda el reemplazo de la empaquetadura cada cinco años.

CARACTERÍSTICAS

- Moldeado a partir de material de policarbonato súper-resistente.
- Protege un amplio rango de otros equipos.
- El protector BIO-7504 está disponible en material transparente o ahumado cuando se requiere privacidad.
- El protector BIO-6514 y BIO-6520 sólo está disponible en color ahumado.
- El protector BIO-6514 y BIO-7504 tienen áreas descubiertas para fácil acceso.
- El protector BIO-6520 se cierra herméticamente sobre el marco para lograr una cubierta sellada.
- Policarbonato probado a -40°C (-40°F) hasta 116°C (240°F).
- Viene completo con ferretería de montaje y la empaquetadura.
- Todas las unidades tienen una garantía de por vida contra rotura bajo uso normal.

Protectores Bio

Dimensiones e Información Técnica

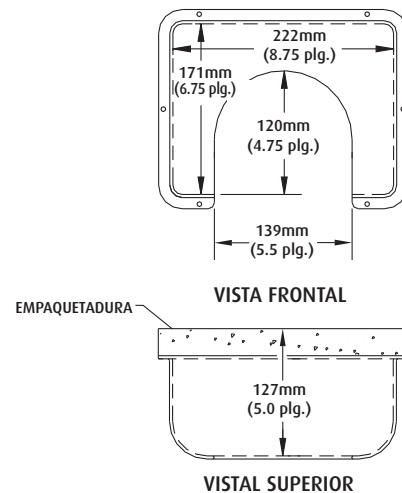
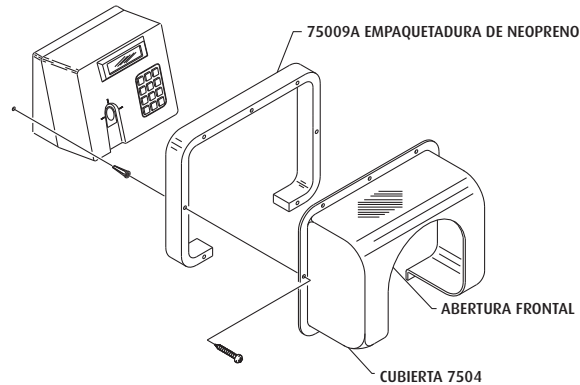
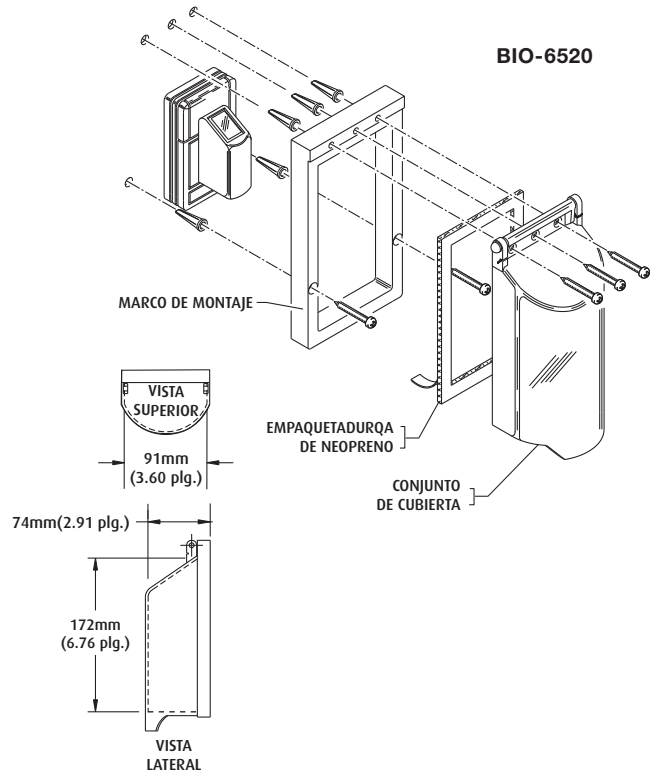
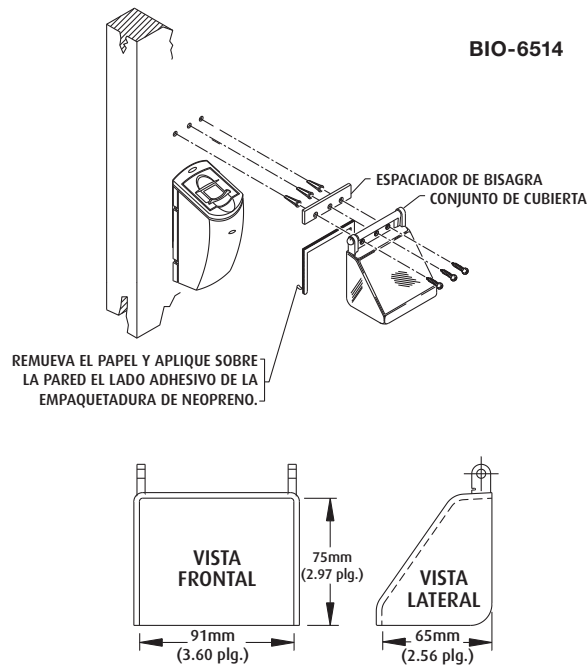
MODELOS DISPONIBLES

- BIO-6514** Cubierta de policarbonato individual de huella dactilar
- BIO-6520** Cubierta protectora Biometrics 2000
- BIO-6521** La biometría 2000 cubierta protectora - (vacía) con labio abierto
- BIO-7504** Cubierta de policarbonato de registrador/lector de huella dactilar - transparente
- BIO-7505** Cubierta de policarbonato de registrador/lector de huella dactilar - ahumada

APROBACIONES

El protector BIO-6514, BIO-7504 y BIO-7505 han sido probados y aprobados o listados por:

- Underwriter laboratories No. S7255
- Canadian Underwriter Laboratories No. S7255
- No se requiere la aprobación del Jefe de Bomberos del Estado de California
- ADA sumiso - todo modelos



Safety Technology International, Inc.

2306 Airport Road
Waterford, Michigan
48327, USA

Tel: 248-673-9898
Fax: 248-673-1246
Tollfree: 800-888-4784
info@sti-usa.com
www.sti-usa.com

Unit 49G Pipers Road
Park Farm Industrial Estate
Redditch, Worcestershire
B98 0HU Inglaterra (UK)

Tel: 44 (0) 1527 520 999
Fax: 44 (0) 1527 501 999
Sin cargo: 0800 085 1678
www.sti-europe.com