

WEATHER STOPPER®

Schutzabdeckung gegen das Eindringen von Staub und Wasser

Die Weather Stopper-Abdeckung ist die ideale Schutzvorrichtung zur Verlängerung der Nutzungsdauer und der Betriebssicherheit von der Witterung ausgesetzten Geräten, wie beispielsweise von Feuermeldern. Sie bietet Schutz gegen stark belastende Umgebungen und Bedingungen im Freien und natürlich auch in Innerräumen und verhindert unerwünschtes Betätigen, mutwillige Zerstörung oder Beschädigung durch versehentliches Betätigen.

Wie funktioniert die Schutzabdeckung?

Die Weather-Stopper-Schutzabdeckung ist leicht zu installieren und besteht aus einer durchsichtigen, eingriffssicheren robusten Polycarbonatabdeckung, Rahmen und witterungsfester Dichtung, die über dem Feuermelder angebracht werden kann. Die witterungsfeste Dichtung verhindert das Eindringen von Staub, Schmutz und Wasser in den Melder. Um im Notfall Zugang zu der geschützten Vorrichtung zu erhalten, hebt man die Abdeckung einfach hoch.



STI 6535

Merkmale

- Robuste, dauerhafte Abdeckung, die selbst starken Schlägen standhält
- Schützt den Melder vor Beschädigung, Staub und Schmutz sowie dem Eindringen von Wasser
- Es sind eine Reihe verschiedener Kabeleinführdichtungen lieferbar
- Ideal in salzhaltiger Luft
- In rot, gelb, grün und blau erhältlich
- Um für eine Reihe verschiedener Produkte Platz zu schaffen, ist die Abdeckung auch mit Abstandhaltern lieferbar
- Es sind Versionen für den bündigen Einbau oder zur Befestigung über der Vorrichtung lieferbar
- Zur größeren Sicherheit sind wahlweise verschließbare Versionen oder solche mit aufbrechbarer Plombe lieferbar

Teilnummer

STI 6534

Weather Stopper für den bündigen Einbau

STI 6535

Weather Stopper zur Befestigung über der Vorrichtung

Wahlweise:

Bei der Bestellung der grünen, blauen oder gelben Version /G /B oder /Y angeben. Bei der Bestellung der Version mit aufbrechbarer Plombe /BS angeben. Für die verschlossene Version zusätzlich /L angeben.

Beispiel:

STI 6534/G/BS - Grüner Weather Stopper für den bündigen Einbau mit aufbrechbarer Plombe.



STI Mit aufbrechbarer Plombe

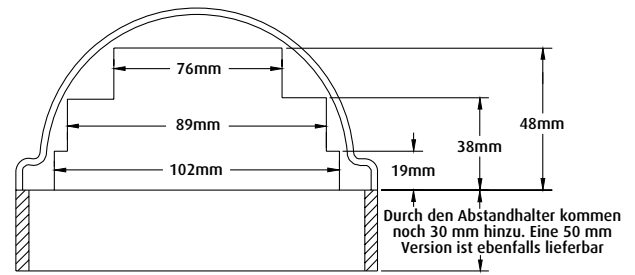


Safety Technology International (Europe) Ltd.
Unit 49G Pipers Road • Park Farm Industrial Estate • Redditch
Worcestershire • B98 0HU • England • Tel: 44 (0) 1527 520 999
Fax: 44 (0) 1527 501 999 • Freephone: 0800 085 1678 (UK only)
E-mail: info@sti-europe.com • Web: www.sti-europe.com

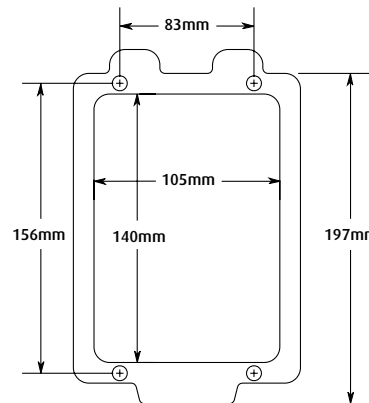
Abmessungen und technische Informationen

Installationsanleitungen

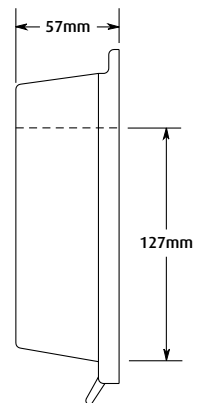
- Den Weather-Stopper-Rahmen über die zu schützende Vorrichtung zentrieren und die Position der vier Befestigungsschrauben markieren.
- Für die mitgelieferten Wandbefestigungen geeignete Löcher bohren.
- Eine Witterungsdichtung über der Vorrichtung anbringen, Rahmen und Scharniermechanismus anbringen und den Weather-Stopper mit den mitgelieferten Befestigungsschrauben über der Dichtung befestigen.
- Soll ein Abstandhalter verwendet werden, so muss sichergestellt werden, dass die Kunststofflippe des Abstandhalters nach oben zeigt. Dadurch erhält man eine Auflage für das Scharnier (vergleiche Abbildung unten).
- Bei Verwendung eines Abstandhalters ist sicherzustellen, dass zwischen dem Abstandhalter und dem Rahmen die zusätzliche Dichtung eingebracht wird. Sicherstellen, dass die Witterungsdichtung mit der Klebstoffseite am Abstandhalter und nicht am Weather-Stopperahmen befestigt wird.
- Bei der Installation auf der Oberfläche bedient man sich der an den Abstandhalter angebrachten Einsatzstücke, um die unbenutzten Kabeleinlasslöcher abzudecken. Die für das installierte Verdrahtungssystem geeignete Kabeldichtung auswählen und installieren. Es können auch blinde Dichtungen geliefert und an Ort und Stelle modifiziert werden. Die Dichtung um das Kabel oder die Leitung legen. Beim Befestigen des Abstandhalters an der Wand werden die Dichtungen zusammengedrückt und die Einheit somit abgedichtet.



WEATHER STOPPER - TIEFENANGABEN

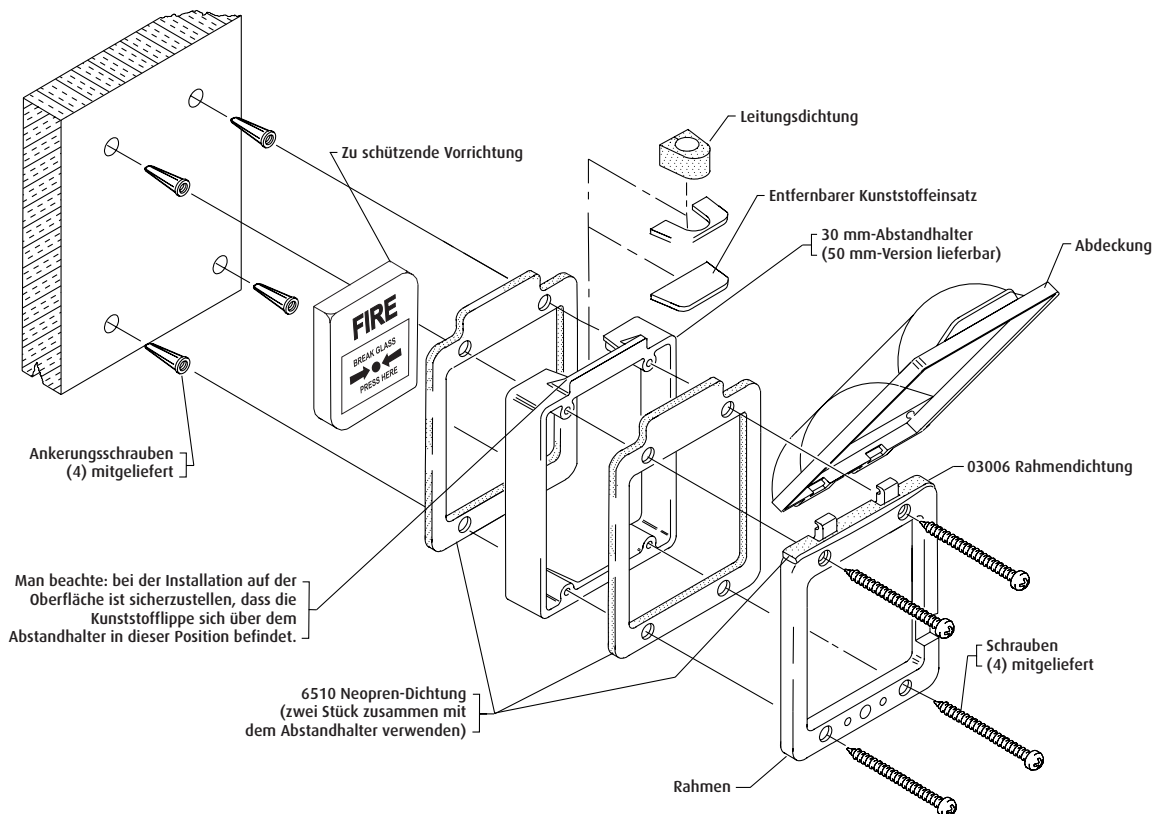


FORDERANSICHT



SEITENANSICHT

Falls Sie einen Produktkatalog wünschen, rufen Sie uns bitte unter Nummer
+44 (0) 800 085 1678



Brauchen Sie zusätzliche Informationen? Dann rufen Sie bitte unser technisches Unterstützungsteam unter **+44 (0) 800 085 1678**.