

# Bopper Stopper®



STI-6518



## DESCRIPCIÓN GENERAL DEL PRODUCTO

Económica y muy durable, esta cubierta con bisagras hace honor a su nombre para una amplia gama de aplicaciones. El Bopper Stopper puede resistir fuertes golpes sin alterar su funcionamiento mientras protege teclados digitales, salidas eléctricas, estaciones de palanca más pequeñas y botones para oprimir por mencionar sólo algunas aplicaciones. La cubierta y sus bisagras están moldeadas en un material de policarbonato superresistente. El dispositivo tiene un resorte de torsión de acero inoxidable para mantener la cubierta cerrada. El Bopper Stopper viene completo con tornillos y junta de instalación.

## COMO FUNCIONAN

Como todas las cubiertas protectoras STI, el Bopper Stopper está respaldado con una garantía de por vida contra roturas y daños en condiciones de uso normal. Además es muy rentable y fácil de instalar.

## CARACTERÍSTICAS

- Moldeado en un material de policarbonato superresistente.
- El resorte de torsión de acero inoxidable mantiene la cubierta en una posición cerrada.
- Protege del vandalismo y daños accidentales.
- La cubierta está respaldada con una garantía de por vida contra rotura en condiciones de uso normal.
- Viene completo con accesorios de montaje y junta.
- Sus múltiples usos incluyen: protección de unidades de botón para oprimir, estaciones de palanca más pequeñas, teclados, salidas eléctricas e interruptores de apagado.
- Se recomienda el reemplazo de la junta después de cinco años.
- Policarbonato probado de -40° a 116°C (-40°F a 240°F).
- Instalación rápida y fácil.

# Bopper Stopper®

Dimensiones e Información Técnica

## MODELO DISPONIBLES

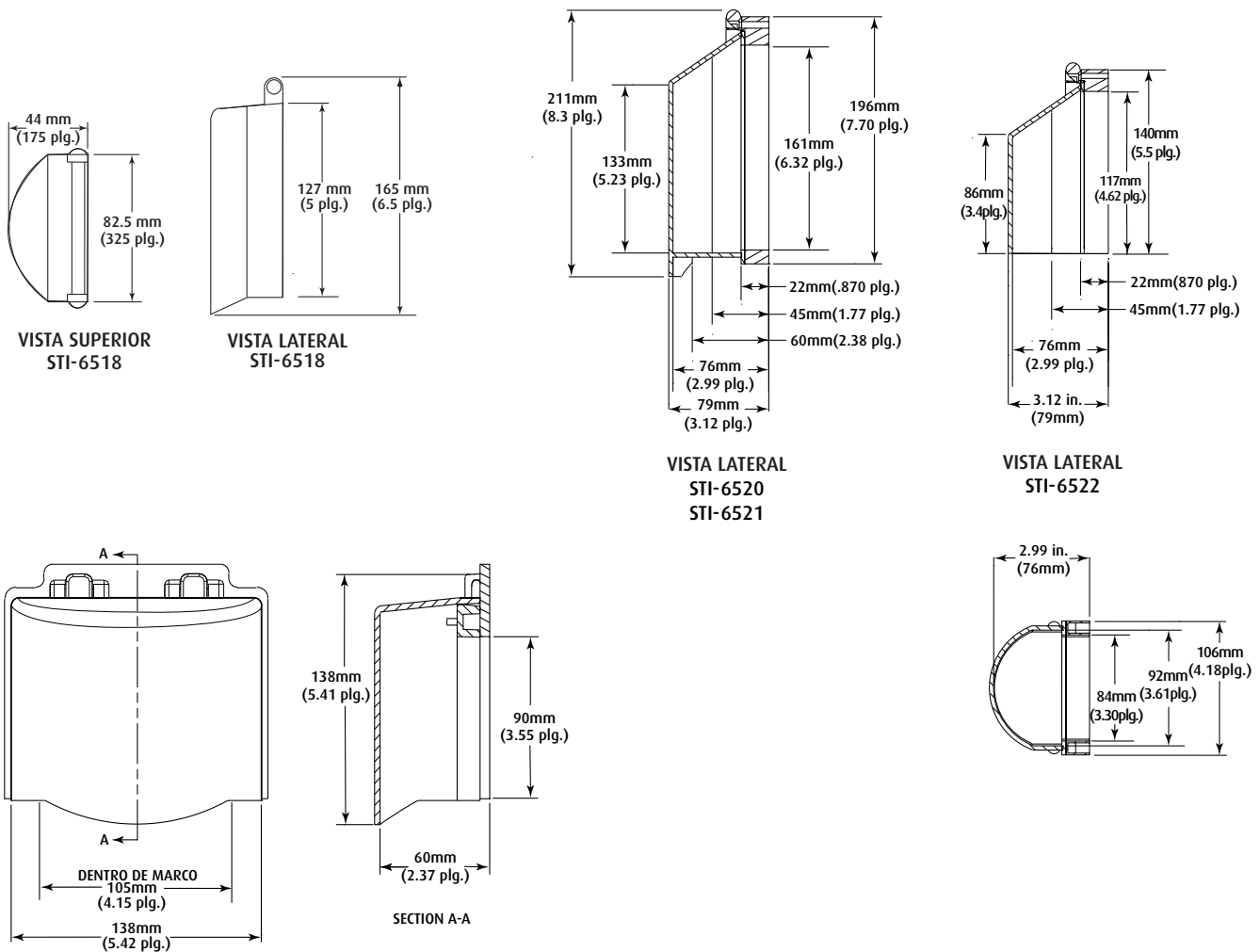
- STI-6518** Bopper Stopper - Claro
- STI-6520** Bio Protector – tapa de lector de identificación, cerrada – color ahumado
- STI-6521** Bopper Stopper para cerradura sin llave, abierto – color ahumado
- STI-6522** Bopper Stopper – color ahumado
- STI-6528** Bopper Stopper – tapa resistente a la intemperie para control de acceso independiente

### NOTA:

Para mantener la aprobación de UL de un Bopper Stopper para interruptor que no sea de incendios utilizado en exteriores, el producto que está protegiendo debe estar clasificado para uso en exteriores.

## APROBACIONES

- El Bopper Stopper ha sido probado y aprobado o listado por:
- Underwriter Laboratories No. S2466 (Sobre estaciones de alarma de incendio solamente)
  - Underwriter Laboratories No. S7255 (Sobre diferentes dispositivos de señales)
  - Canadian Underwriter Laboratories No. S2466 (Sobre estaciones de alarma de incendio solamente)
  - Canadian Underwriter Laboratories No. S7255 (Sobre diferentes dispositivos de señales)
  - Archivo 71500-1416 del Jefe de Bomberos del Estado de California (Estaciones de alarma de incendios STI solamente)
  - ADA sumiso



**Safety Technology International, Inc.**

2306 Airport Road  
Waterford, Michigan  
48327, USA

Tel: 248-673-9898  
Fax: 248-673-1246  
Tollfree: 800-888-4784  
info@sti-usa.com  
www.sti-usa.com

Unit 49G Pipers Road  
Park Farm Industrial Estate  
Redditch, Worcestershire  
B98 0HU Inglaterra (UK)

Tel: 44 (0) 1527 520 999  
Fax: 44 (0) 1527 501 999  
Sin cargo: 0800 085 1678  
www.sti-europe.com