

# Snooper Stopper®



STI-7504



STI-7505



## DESCRIPCIÓN GENERAL DEL PRODUCTO

Prevenir el espionaje y robo de códigos de acceso telefónicos y códigos de teclados en exteriores son sólo algunas de las múltiples aplicaciones de las unidades Snooper Stopper. Está disponible en transparente o color humo para aplicaciones que requieren privacidad. Los Snooper Stoppers están moldeados en un material de policarbonato superresistente y pueden proteger una amplia gama de dispositivos de daños físicos. Pueden proteger unidades incluyendo teléfonos en albercas, equipos de intercomunicación, así como equipos de automatización en interiores y exteriores.

## COMO FUNCIONA

Moldeada en un material de policarbonato superresistente, los Snooper Stoppers están respaldados por una garantía de por vida contra roturas y daños en condiciones de uso normal. Cada unidad viene completa con tornillos y junta de instalación.

## CARACTERÍSTICAS

- Los modelos color humo protegen del robo de números de acceso telefónicos y códigos de teclados.
- Policarbonato probado de -40° a 116°C (-40° a 240°F).
- Disponible en transparente o color humo donde se requiera de privacidad.
- La cubierta está moldeada en un grueso material de policarbonato superresistente.
- Instalación rápida y fácil.
- Ideal para teléfonos en albercas.
- Completo con accesorios y junta de montaje.
- Las cubiertas están respaldadas con una garantía de por vida contra roturas y daños en condiciones de uso normal.

# Snooper Stopper®

Dimensiones e Información Técnica

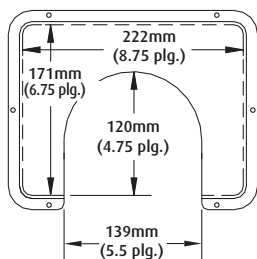
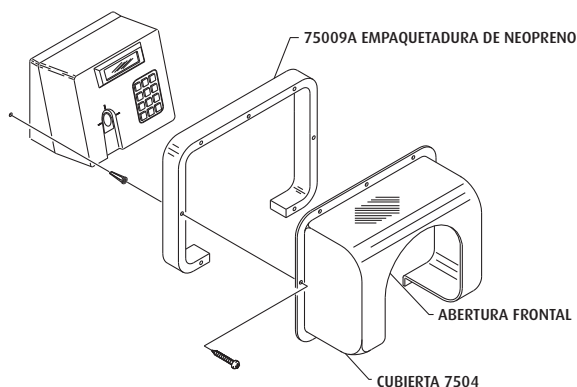
## MODELOS DISPONIBLES

- STI-7504 Snooper Stopper - claro
- STI-7505 Snooper Stopper - humo

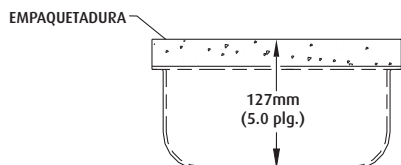
## APROBACIONES

Ha sido probado y aprobado o listado por:

- Underwriter Laboratories No. S7255
- Canadian Underwriter Laboratories No. S7255
- No se requiere aprobación del Jefe de Bomberos del Estado de California



VISTA FRONTAL



VISTA SUPERIOR



**Safety Technology  
International, Inc.**

2306 Airport Road  
Waterford, Michigan  
48327, USA

Tel: 248-673-9898  
Fax: 248-673-1246  
Tollfree: 800-888-4784  
info@sti-usa.com  
www.sti-usa.com

Unit 49G Pipers Road  
Park Farm Industrial Estate  
Redditch, Worcestershire  
B98 0HU Inglaterra (UK)

Tel: 44 (0) 1527 520 999  
Fax: 44 (0) 1527 501 999  
Sin cargo: 0800 085 1678  
www.sti-europe.com