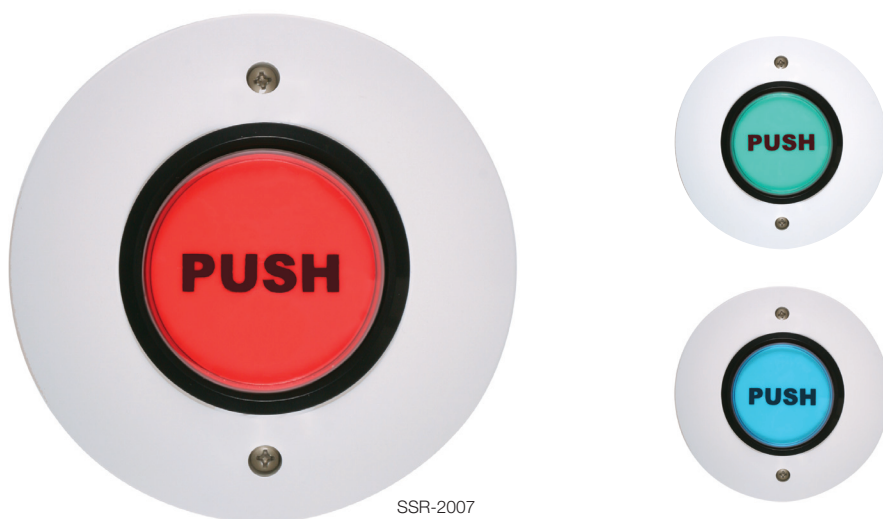


Botón Pulsador de Acción Momentánea Luminoso Redondo Para Estación Stopper® de STI



DESCRIPCIÓN GENERAL DEL PRODUCTO:

Este botón redondo de usos múltiples puede instalarse en una caja de conexiones simple, en un gabinete o en cualquier lugar donde sea necesario en interiores. Por ejemplo, puede utilizarse como botón pulsador en una entrada para discapacitados, puerta de salida, control de acceso, llamada de emergencia, o como botón para desconexión de la alimentación en caso de emergencia. Este botón versátil cuenta con un contacto en forma de C con una capacidad de 10 amp a 125/250 Vac y un indicador tipo LED estándar de 24 Vcc. Podría ser necesaria una fuente de alimentación separada para la lámpara (de conformidad con la norma NEC y los códigos de electricidad locales). La caja de la estación es de policarbonato ultrarresistente blanco moldeado. El botón iluminado viene en una selección de tres colores: rojo, verde y azul, con la palabra "PUSH" (OPRIMA) impresa sobre él.

COMO FUNCIONA

En razón del diseño superior del botón y de su construcción de calidad, puede esperarse un desempeño sobresaliente en los años venideros. La Estación Stopper está respaldada por una garantía de por vida contra rotura en condiciones normales de uso (un año para los componentes electrónicos).

CARACTERÍSTICAS

- Botón pulsador de acción momentánea luminoso.
- Incluye un indicador LED de larga duración de 24 Vcc. Indicador LED de 12 Vcc o lámpara incandescente con zócalo T3 1/4.
- Un contacto en forma de C para 10 amp. a 125/250 Vca.
- Se instala en una caja de conexiones simple.
- La caja de policarbonato protege el contacto del interruptor.
- Selección de colores para el botón: rojo, azul y verde.
- Tapas para evitar activación accidental o intencional con o sin indicador sonoro de acción previa.
- Fácil instalación.
- Garantía de por vida contra rotura de la caja de policarbonato en condiciones normales de uso (un año para los componentes electrónicos).

Botón Pulsador de Acción Momentánea Luminoso Redondo Para Estación Stopper® de STI

Dimensiones e Información Técnica

MODELOS DISPONIBLES

SSR-2007	Botón de Acción Momentánea Luminoso Redondo - Rojo
SSR-2107	Botón de Acción Momentánea Luminoso Redondo - Verde
SSR-2407	Botón de Acción Momentánea Luminoso Redondo - Azul

APROBACIONES Y GARANTÍA

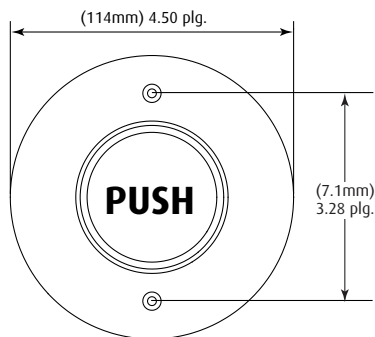
ENSAYOS

Se ha ensayado y aprobado o listado por:

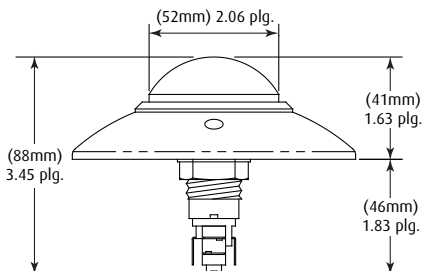
- Cumple con las normas de ADA

GARANTÍA

Garantía de por vida contra rotura del policarbonato durante el uso normal (un año para la parte electrónica y neumática)



VISTA FRONTAL



VISTA LATERAL



**Safety Technology
International, Inc.**

2306 Airport Road
Waterford, Michigan
48327, USA

Tel: 1-248-673-9898
Fax: 1-248-673-1246
Tollfree: 800-888-4784
info@sti-usa.com
www.sti-usa.com

Unit 49G Pipers Road
Park Farm Industrial Estate
Redditch, Worcestershire
B98 0HU Inglaterra (UK)

Tel: 44 (0) 1527 520 999
Fax: 44 (0) 1527 501 999
Sin cargo: 0800 085 1678
www.sti-europe.com