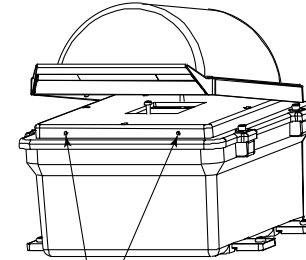


### INSTRUCCIONES DE INSTALACIÓN

1. Inserte las (4) pestañas de montaje M06297T en las ranuras de la caja posterior.
2. Usando la caja posterior como plantilla, colóquela contra la superficie de montaje y marque la ubicación de los tornillos de montaje.
3. Taladre (4) orificios de 1/4 pulg. (6,3 mm) de diámetro.
4. Inserte los (4) anclajes de plástico provistos en la pared.
5. Monte la caja posterior en la pared con los (4) tornillos #10 x 1-1/2 pulg.
6. Conecte el conducto y tire el cable adentro de la caja posterior.
7. Monte el conjunto de la cubierta en la caja posterior con (4) tornillos de cabeza hueca n. #8-32 x 3/4 pulg. y (4) arandelas planas #8.
8. Levante la cubierta y tire los cables a través del corte de la placa de montaje y conéctelos al dispositivo que se va a montar.
9. Monte el dispositivo utilizando los (2) tornillos de rosca #6 x 5/8 pulg.
10. Cierre la cubierta alineando las (2) pestañas en la parte superior de la placa de montaje y gire la cubierta hacia abajo para cerrarla.

**⚠ ADVERTENCIA:** Este producto puede exponer a usted a productos químicos como el diclorometano, que el estado de California sabe que causa cáncer, y el bisfenol A (BPA), que el estado de California sabe que causa defectos de nacimiento u otros daños reproductivos. Para obtener más información, visite [www.P65Warnings.ca.gov](http://www.P65Warnings.ca.gov).

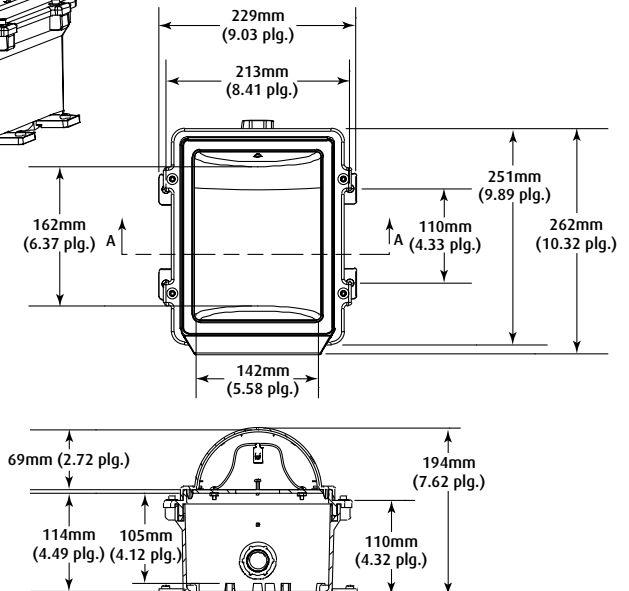
ÍTEM	NÚMERO DE PARTE	DESCRIPCIÓN	CANTIDAD
1	AP1200-A	CUBIERTA DE LA CAJA DE LA SERIE 06297 MECANIZADA A ESPECIFICACIONES.	1
2	G629761A	JUNTA DE NEOPRENO PARA LA CAJA DE LA SERIE 06297	1
3	M06297T	PESTAÑA DE MONTAJE EN PARED	4
4	SUB-51	CARCARA DE BOCINA 05101 CON ETIQUETA "IN CASE OF FIRE [EN CASO DE INCENDIO] ..."	1
5		CUBIERTA DE BURBUJA 01002 CON ETIQUETA "LIFT HERE [ELEVAR AQUÍ]"	1
6	M06297A-M	CAJA POSTERIOR "A" CON (1) AGUJERO DE CONECTOR HUB BLANCO	1
7	KIT-H18021	CONECTOR HUB NPT NEMA 4X DE 3/4 pulg.	1
8		TORNILLO DE CABEZA DE BOTÓN #8-32 x 5/8 pulg. CON ARANDELA DE SELLADO	1
9		TUERCA TIPO U #8	1
10		TORNILLO SEGURO DE CABEZA SEGMENTADA #8-32 x 1/2 in.	2
11	H18056	CONECTOR DE ENGARZADO DE ALAMBRE SIN SOLDADURA CON BUCLE	2
12		TUERCA HEXAGONAL KEPS #8-32	2
13	SUB-05T	ACOLLADOR	1
14		TORNILLO DE TAPA DE CABEZA HUECA #8-32 x 3/4 pulg.	4
15		ARANDELA PLANA #8	4
16		TORNILLO DE CABEZA PLANA EN CRUZ #10 x 1-1/2 pulg.	4
17		ANCLA DE PLÁSTICO #10-12	4
18		TORNILLO ROSCADOR HILO DE CABEZA PLANA EN CRUZ #6 x 5/8	2
19	M629763	ESPACIADOR DE PESTAÑA DE LA CAJA POSTERIOR DE 1/2 pulg.	4



**AVISO IMPORTANTE PARA ZONAS MOJADAS O DE LAVADO, STI RECOMIENDA PERFORAR (2) AGUJEROS DE DESAGOTE DE 1/8" (3mm) EN ESTA ÁREA PARA IMPEDIR LA ACUMULACIÓN DE AGUA DENTRO DEL CERRAMIENTO QUE PUEDE CAUSAR DAÑOS A LOS COMPONENTES ELECTRÓNICOS.**

### INSTRUCCIONES DE LIMPIEZA

1. Enjuague la cubierta con agua para eliminar el polvo abrasivo y la suciedad.
2. Lave con jabón o detergente suave con un paño suave. (NO FREGAR)
3. Enjuague una vez más, luego seque con un paño suave o gamuza.
4. Para eliminar la grasa o la pintura húmeda, frote suavemente con un paño humedecido a fondo con nafta, luego lave y enjuague. (NO UTILICE CUCHILLAS DE AFEITAR).



Garantía de tres años o garantía limitada de un año (desde la fecha de compra) en la mayoría de los productos. Consulte el sitio web para más detalles. Formulario de garantía electrónica en [www.sti-usa.com/wc14](http://www.sti-usa.com/wc14).

## INSTALACIÓN DEL STI-1200A STOPPER II® CON CAJA POSTERIOR "A"

Todas las especificaciones e información que se muestran están vigentes a partir de su publicación y están sujetas a cambios sin previo aviso.

1200AIS OCT2019

