

STI Stopper II® Con Tapa De Fondo “A”



STI-1200A

DESCRIPCIÓN GENERAL DEL PRODUCTO

El Stopper II es un dispositivo patentado que ha estado ayudando a impedir falsas alarmas de incendio en el mundo por más de 30 años, sin restringir las alarmas legítimas. Esta versión del Stopper II tiene una caja empotrable de cuatro pulgadas de profundidad, lo que permite instalarla en lugares de lavado o mojados (tales como cocinas, cafeterías, frigoríficos, duchas, intemperie, etc.) También ayuda a proteger contra daños físicos (tanto accidentales como intencionales), tierra y suciedad. El cerramiento no tiene cerradura lo que facilita su apertura para su accionamiento legítimo.

COMO FUNCIONA

El STI-1200A consiste de un protector transparente inviolable de policarbonato súper fuerte, un alojamiento para un cartel con instrucciones de funcionamiento, una junta, una terminación de caño NEMA 4X y una caja trasera NEMA 3R de 4 pulgadas de profundidad. El STI-1200A standard puede contener la mayoría de los puntos de alarma manuales y está marcado con un mensaje “En caso de incendio”, pero se puede rotular a pedido y emplearse para proteger otros dispositivos. Esta cubierta permite que un punto de alarma manual direccionable apto para intemperie pueda ubicarse en áreas de lavado.

CARACTERÍSTICAS

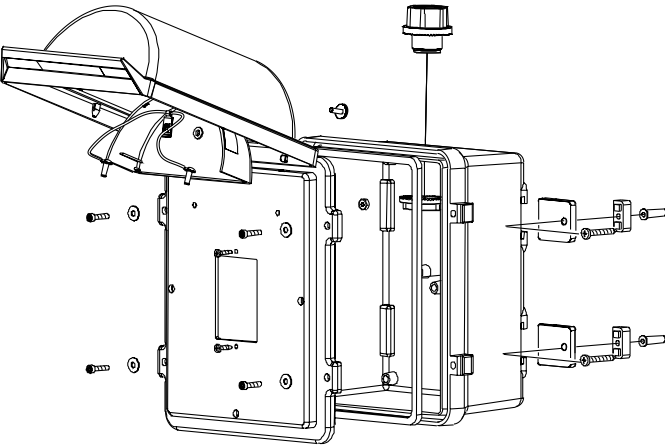
- Para uso en áreas de lavado, clasificada 3R según norma NEMA.
- La tapa incluye una caja posterior de 4 pulg. de profundidad.
- Se ha demostrado efectivo por más de 25 años para impedir falsas alarmas de incendio sin restringir las alarmas legítimas.
- Puede emplearse como protección contra daños físicos a las estaciones de alarma manuales.
- La gruesa tapa transparente de policarbonato se encuentra estabilizada contra la radiación UV
- Sin cerradura; fácil de abrir.
- Las propiedades de trabajo típicas del policarbonato son 40° a 250°F (-40° a 121°C).
- Listado en UL, cUL, Cumple con ADA para funcionamiento.
- Trae como standard una etiqueta que indica, “En caso de incendio – levante la tapa y tire de la manija de la alarma.
- Etiqueta a medida disponible (conllea un precio).
- Garantía de tres años contra rotura del policarbonato durante el uso normal (un año para la parte electromecánica y los componentes electrónicos).

STI Stopper II® Con Tapa De Fondo “A”

Dimensiones e Información Técnica

MODELOS DISPONIBLES

STI-1200A Stopper II® con Tapa de fondo de 4 pulg. de profundidad



APROBACIONES Y GARANTÍA

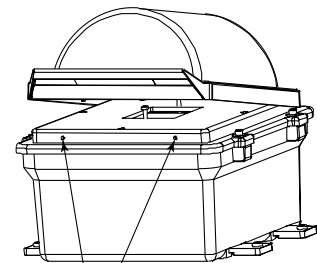
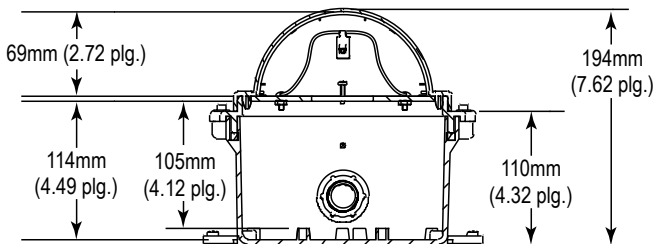
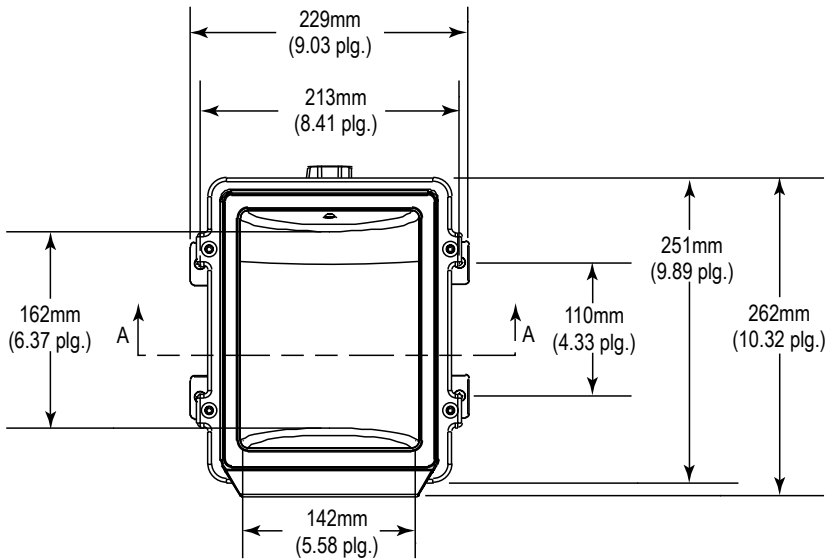
ENSAYO

Se ha ensayado y aprobado o listado por:

- NEMA 3R
- Cumple con ADA para funcionamiento
- UL Listado No. S2466
- Para aplicaciones en alarmas de incendio, la UL38 exige una estación listada para exteriores para uso en exteriores.

GARANTÍA

Garantía de tres años contra rotura del policarbonato durante el uso normal (un año para la parte electromecánica y los componentes electrónicos).



AVISO IMPORTANTE PARA ZONAS MOJADAS O DE LAVADO, STI RECOMIENDA PERFORAR (2) AGUJEROS DE DESAGOTE DE 1/8" (3mm) EN ESTA ÁREA PARA IMPEDIR LA ACUMULACIÓN DE AGUA DENTRO DEL CERRAMIENTO QUE PUEDE CAUSAR DAÑOS A LOS COMPONENTES ELECTRÓNICOS.



Safety Technology International

2306 Airport Road info@sti-usa.com
Waterford, MI www.sti-usa.com
48327, USA Tel: 248-673-9898

Taylor House
34 Sherwood Rd., Bromsgrove,
Worcs., B60 3DR, England

info@sti-emea.com
www.sti-emea.com
Tel: +44 (0) 1527 520 999

Unit 7A Lockheed Avenue
Airport Business Park
Waterford X91 HWF2 Ireland