

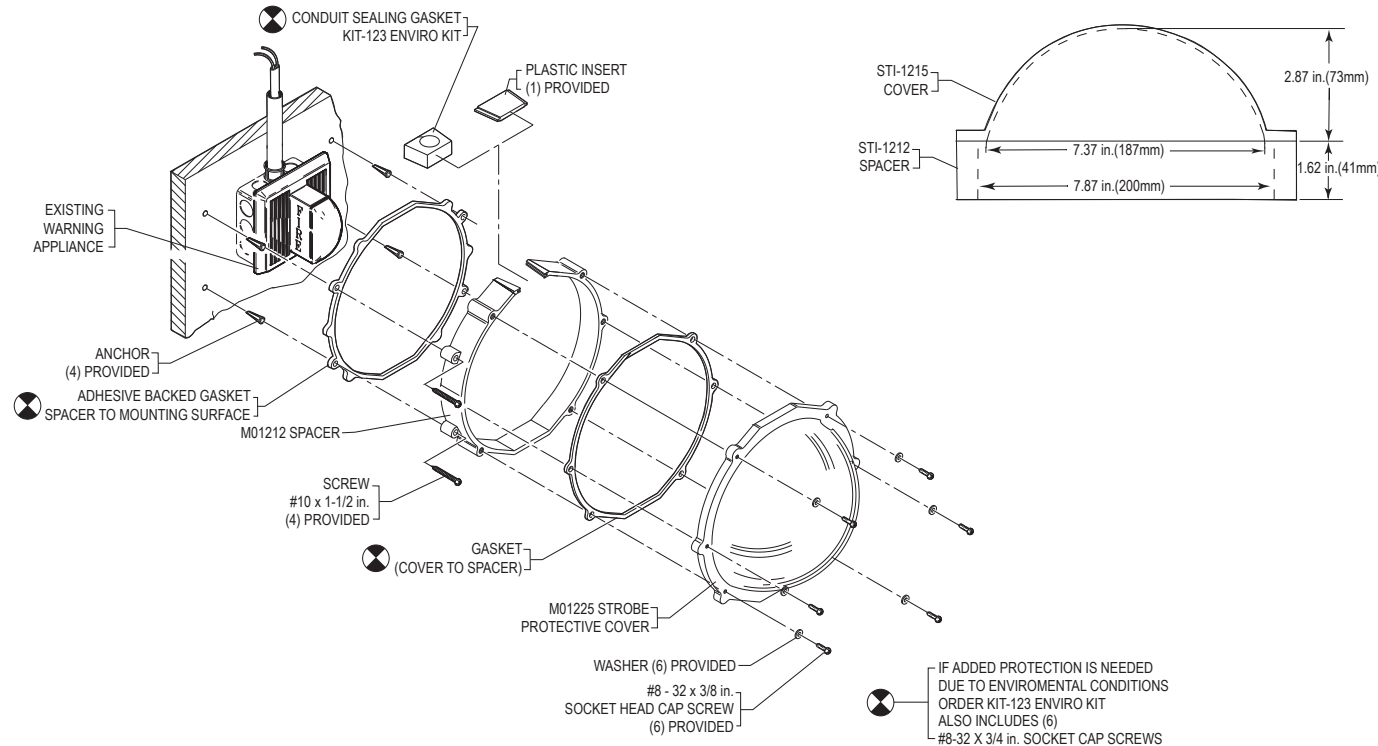


# Safety Technology International

2306 Airport Road  
Waterford • Michigan • 48327-1209  
Phone: 248-673-9898  
E-mail: info@sti-usa.com • Web: www.sti-usa.com

Taylor House • 34 Sherwood Road • Bromsgrove  
Worcestershire • B60 3DR • England  
Tel: +44 (0)1527 520 999  
E-mail: info@sti-emea.com • Web: www.sti-emea.com

Unit 7A • Lockheed Avenue  
Airport Business Park  
Waterford • X91 HWF2 • Ireland  
E-mail: info@sti-emea.com



## INSTALLATION NOTES

- To minimize strobe light loss, regardless of the type of strobe appliance used, the clear section must be centered over the strobe light lens. Failure to follow these instructions may lead to light loss transmission.
- Stopper Dome must be installed to comply with applicable NEC, NFPA and local codes.
- Stopper Dome may be installed outdoors when appliance carries an outdoor rating.
- If added protection is needed due to environmental conditions, order KIT-123 Enviro kit.

## REMARQUES SUR L'INSTALLATION

- Afin de minimiser la perte de lumière stroboscopique, quel que soit le type de stroboscope utilisé, le couvercle doit être centré sur l'objectif stroboscopique. Le fait d'omettre ces instructions risque d'entraîner la perte de diffusion de la lumière.
- Le dôme Stopper doit être installé de sorte à être conforme avec les normes NEC, NFPA applicables et les codes locaux.
- Il est possible d'installer un dôme Stopper à l'extérieur lorsque l'appareil est homologué pour utilisation à l'extérieur.
- S'il est nécessaire d'ajouter une autre protection en raison des conditions environnementales, commandez la trousse Enviro, KIT-123.

## INSTALLATION INSTRUCTIONS - REFER TO EXPLODED VIEW

- Using cover as a template, place against mounting surface at proper location according to NFPA 72.
- Mark and drill (6) holes 3/16 in. (4.7mm) diameter, 1 in. (25mm) deep.
- Insert the (6) anchors into the wall.
- Install strobe appliance.
- Install cover with washers and screws.
- Test appliance according to appliance manufacturer's instructions.

## CLEANING INSTRUCTIONS

Rinse with water to remove abrasive dust and dirt. Wash with soap or mild detergent, using a soft cloth (do not scrub). Rinse once more then dry with a soft cloth or chamois. To remove grease or wet paint, rub gently with a cloth wetted with naphtha. Then wash and rinse. DO NOT USE RAZOR BLADES.

**WARNING:** This product can expose you to chemicals including Dichloromethane, which is known to the State of California to cause cancer, and Bisphenol A (BPA), which is known to the State of California to cause birth defects or other reproductive harm. For more information go to [www.P65Warnings.ca.gov](http://www.P65Warnings.ca.gov).

Three year warranty or a one year limited warranty (from date of purchase) on most products. See website for details. Electronic warranty form at [www.sti-usa.com/wc14](http://www.sti-usa.com/wc14).



USA

## STI-1227 STOPPER® DOME FOR STROBE

All specifications and information shown were current as of publication and are subject to change without notice.

1227IS APRIL2006



EMEA

## UL INSTALLATION REQUIREMENTS STI DOME SERIES

### CAUTION

- The enclosure is rated to protect signaling appliances indoors and in areas of indirect weather exposure. The cover may be used outdoors only with devices also suitable for outdoor use.
- When covering fire-signaling appliances with this enclosure, some light and sound loss occurs. Please follow the guidelines listed during installation.
- Strobe light loss values for respective manufacturers are shown below. To determine the new composite candela value for use with this guard refer to the sample calculation shown below for a manufacturer's strobe.
- Example: Record the manufacturer's candela value as "A" and the light loss value as "B" and the assembly value as "C". For example "Sample Company" has a 60 candela strobe with a 30% light transmission loss value. Value "A" is now 60. Value "B" is (60 times 30% or 0.30) in this case 18. Now value "C" equals value "A" minus value "B" or 60-18 = 42 candela light source. Now refer to NFPA tables for proper room size that the newly established value "C" will work in. Submittal installation drawings must show the composite candela value as 42.
- On a dual value strobe such as 15/75 a calculation must be done for each value and the drawing notation composite value for each number on the strobe.

### Attention

- Ce boîtier est homologué pour protéger les appareils de signalisation d'incendie à l'intérieur et dans les zones d'exposition indirecte aux intempéries. Le couvercle ne peut être utilisé à l'extérieur qu'avec les appareils appropriés pour une utilisation à l'extérieur aussi.
- Le fait de couvrir les appareils de signalisation d'incendie au moyen de ce boîtier risque d'entraîner une certaine perte lumineuse et sonore. Veuillez vous conformer à ces directives lors de l'installation.
- Les valeurs de perte de lumière stroboscopique publiées par les fabricants respectifs sont présentées ci-dessous. Pour déterminer la nouvelle valeur candéla composite pour une utilisation avec cette protection, reportez-vous au modèle de calcul montré pour le stroboscope d'un fabricant donné.
- Exemple: Inscrivez la valeur candéla « A » du fabricant et la valeur de perte de lumière « B » et la valeur de l'ensemble « C ». Par exemple, la « Société modèle » possède un stroboscope de 60 candélas avec une valeur de perte de diffusion lumineuse de 30 %. La valeur « A » sera alors de 60. Et la valeur « B » sera dans ce cas de 18 (60 fois 30 % ou 0,30). À présent, la valeur « C » est égale à la valeur « A » moins la valeur « B », ou 60 - 18 = 42 candélas. Reportez-vous maintenant aux tableaux de la NFPA pour la taille correcte de la pièce compatible avec la valeur « C » nouvellement créée. "C" travailler. Les schémas d'installation à soumettre doivent afficher la valeur de candéla composite comme étant 42.
- Dans le cas d'un stroboscope double-valeur, telle que 15/75, un calcul doit être effectué pour chaque valeur et pour la valeur composite du schéma des cotes relatif à chaque valeur sur le stroboscope.

### Performance Review - LIGHT DERATING FACTOR

MANUFACTURER	SERIES	STI-1215/1217/1219	STI-1225/1227/1229
ADT SECURITY	ADTG1-V SERIES	20%	32%
AMSECO	SL24W-153075	22%	37%+
AMSECO – COLORED LENSES	SL24W-153075 A, B, G, OR R	22%	37%+
AMSECO – COLORED LENSES	SL24C-3075110 A, B, G, OR R	22%	37%+
AMSECO – COLORED LENSES	CSL24W-A, B, G, OR R	22%	37%+
AMSECO – COLORED LENSES	CSL24C-A, B, G, OR R	22%	37%+
DETECTION SYSTEMS	GES24 SERIES	27%	37%+
DETECTION SYSTEMS	GES24-15/75	27%	37%+
EST / EDWARDS	2440S SERIES	33%	34%+
EST / EDWARDS	202 SERIES	33%	34%+
EST / EDWARDS	G1-V SERIES	20%	32%+
EST / EDWARDS	G1-HV SERIES	20%	32%+
EST / EDWARDS	G1-HOV SERIES	20%	32%+
EST / EDWARDS	EG1-V SERIES	20%	32%+
EST / EDWARDS	EG1-HV SERIES	20%	32%+
EST / EDWARDS	EG1-HOV SERIES	20%	32%+
FARADAY LLC	2700	23%	33%+
GENTEX	GES24 SERIES	27%	37% +
GENTEX	GES24-15/75	27%	37% +
HARRINGTON SIGNAL	GES24 SERIES	27%	37% +
HARRINGTON SIGNAL	GES24-15/75	27%	37% +
HONEYWELL	XLSG1-V SERIES	20%	32%+

MANUFACTURER	SERIES	STI-1215/1217/1219	STI-1225/1227/1229
HONEYWELL	XLS202 SERIES	33%	34%+
HONEYWELL	XLSG1-HV SERIES	20%	32%+
HONEYWELL	XLSG1-HOV SERIES	20%	32%+
MIRCOM	FS-240	22%	37%+
MIRCOM	MS SERIES	33%	34%+
MIRCOM	MG1-V SERIES	20%	32%+
MIRCOM	MG1-HV SERIES	20%	32%+
MIRCOM	MG1-HOV SERIES	20%	32%+
NATIONAL TIME & SIGNAL	GES24 SERIES	27%	37%
NATIONAL TIME & SIGNAL	GES24-15/75	27%	37%+
POTTER ELECTRIC	AS-24-153075R	22%	37%+
POTTER ELECTRIC	AS-24-153075W	22%	37%+
SECUTRON	GES24 SERIES	27%	37%+
SECUTRON	GES24-15/75	27%	37%+
SIEMENS	202 SERIES	33%	34%+
SIEMENS	G1-V SERIES	20%	32%+
SIEMENS	U-MCS SERIES	23%	33%+
SYSTEM SENSOR	SS24110ADA	26%	36%+
SYSTEM SENSOR	P2, PC2, P4, PC4, SX, SC	39%	28%
WHEELOCK	RSS-24MCW	34%	31%
WHEELOCK	RSS-24MCC	36%	35%
ZITON PTY LTD	ZG1-V SERIES	20%	32%+

+ Indicates notification appliance can also be used with STI Heater Domes models STI-1229HTR or STI-1229HTR240.

**SOUND DERATING FACTOR for STI-1215, STI-1217, STI-1219**  
**HORNS: Amseco Audible Horn Sounders: 6.2 dBA; System Sensor: 3.1 dBA**  
**SPEAKERS: Siemens Adapter Series (0.5, 1, or 2 watt taps only): 4.1 dBA**