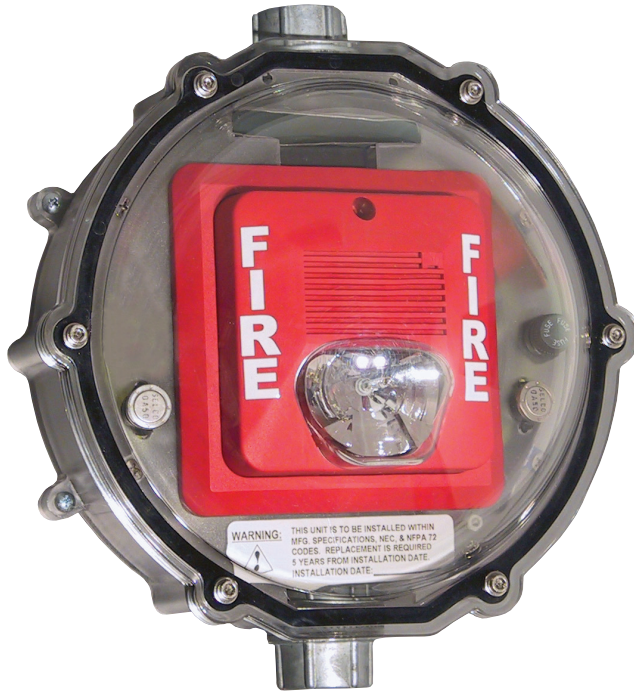




CUBIERTA PROTECTORA AMBIENTAL STI



STI-1229HTR

 HAZARD Type 4X FILE E228169 PATENT PENDING ADA Compliant	 Type 4X FILE S7025 PATENT PENDING ADA Compliant
STI-1229HTR-HAZ STI-1229HTR240HAZ	STI-1229HTR STI-1229HTR240

DESCRIPCIÓN DEL PRODUCTO

Ahora hay una manera de proteger su dispositivo de señalización ubicado donde la temperatura o las condiciones ambientales exceden el rango de operación sugerido. Esta cubierta protectora con conjunto de calefactor para aparatos estroboscópicos está listada por UL según las normas de seguridad de EE. UU. y Canadá. Los calefactores controlados termostáticamente y un ventilador de servicio continuo mantienen una temperatura uniforme en la cubierta cuando se encuentra en un ambiente frío. Las aplicaciones incluyen, pero no se limitan a, refrigeradores, congeladores, plantas empacadoras de carne, ambientes árticos, plataformas oceánicas, mataderos, etc. Listada por UL/cUL hasta -70 °F (-57 °C); aplicable tanto en interiores como en exteriores.

CARACTERÍSTICAS CLAVE

Información general

- Para usar en áreas donde la temperatura o las condiciones ambientales exceden el rango operativo de los dispositivos de señalización estroboscópica listados por UL.
 - Mantiene la temperatura de funcionamiento del dispositivo estroboscópico con temperaturas externas de hasta -70 °F (-57 °C).
 - Permite el cumplimiento con las normas de la ADA para con respecto a sistemas de protección visual contra incendios donde las temperaturas bajo cero u otras condiciones severas superan los límites de funcionamiento de los dispositivos de señalización estroboscópicos.
 - CSFM solo requiere aprobación local.
 - La unidad de calefacción se activa según sea necesario para mantener el rango correcto de temperaturas de funcionamiento.
 - Evita la acumulación de nieve en la unidad o la entrada de humedad en las áreas de lavado para asegurar que las lámparas estroboscópicas permanezcan claramente visibles.
- El ventilador funciona continuamente para mantener una temperatura uniforme en el interior de la cubierta.
- Tres años de garantía contra la rotura del policarbonato en uso normal (un año en los componentes electromecánicos y electrónicos).

Diseño

- Hermética al polvo (Clase II, Grupo F y G Div.2).
- Todos los sitios incluidos en la Clase III.

Construcción

- Clasificada para los estándares de tipo 4X. Conjunto de calefactor clasificado hasta -70 °F (-57 °C).
- Calificación ambiental UL/cUL de -70 °F a 120 °F (-57 °C a 49 °C) en interiores o exteriores.
- Unidades listadas por UL según las normas de seguridad de EE. UU. y Canadá solo para lámparas estroboscópicas específicas (consulte la tabla al dorso).

Instalación

- Protege lámparas estroboscópicas que cumplen con las normas de la ADA y de conformidad con la norma UL 1971.
- La cubierta de policarbonato transparente y gruesa está estabilizada contra los rayos UV.
- Las propiedades de trabajo típicas del policarbonato son de -40° a 250°F (-40° a 121°C).

Cubierta Protectora Ambiental STI Stopper® Dome para Lámparas Estroboscópicas

MODELOS DISPONIBLES

Cubierta Protectora Ambiental solo para lámparas estroboscópicas

STI-1229	Caja posterior cerrada, tipo 4X
STI-1229-WD	Caja posterior cerrada, tipo 4X para áreas de lavado
STI-1229-HAZ	Caja posterior cerrada, tipo 4X para sitios peligrosos
STI-1229HTR	Con calefacción, tipo 4X
STI-1229HTR-WD	Con calefacción, tipo 4X para áreas de lavado
STI-1229HTR-HAZ	Con calefacción, tipo 4X para sitios peligrosos
STI-1229HTR240	Con calefacción, tipo 4X
STI-1229HTR240-WD	Con calefacción, tipo 4X para áreas de lavado
STI-1229HTR240-HAZ	Con calefacción, tipo 4X para sitios peligrosos

Accesorios

KIT-G70498N	Empaquetadura para Cubierta Protectora Ambiental con caja posterior cerrada, tipo 4X
KIT-H18021	Cubo de conducto rígido tipo 4X de 3/4" (incluido con el modelo para sitios peligrosos)
STI-1284	Adaptador de montaje de banda única
STI-HK2	Kit de calefactor de repuesto de 120 VCA para STI-1229HTR
STI-HK2A	Kit de calefactor de repuesto de 240 VCA para sSTI-1229HTR240

APROBACIONES Y GARANTÍA

PRUEBAS

Ha sido probado y aprobado o listado por:

- UL y cUL, Tipo 4X y UL 50 Archivo S7025
- UL y cUL, Sitios peligrosos, Archivo E228169
- Para aplicaciones de sitios peligrosos en Canadá, para cumplir con cUL, su lámpara estroboscópica debe estar listada en ULC. UL y cUL, Tipo 4X y UL 50 Archivo S7025

GARANTÍA

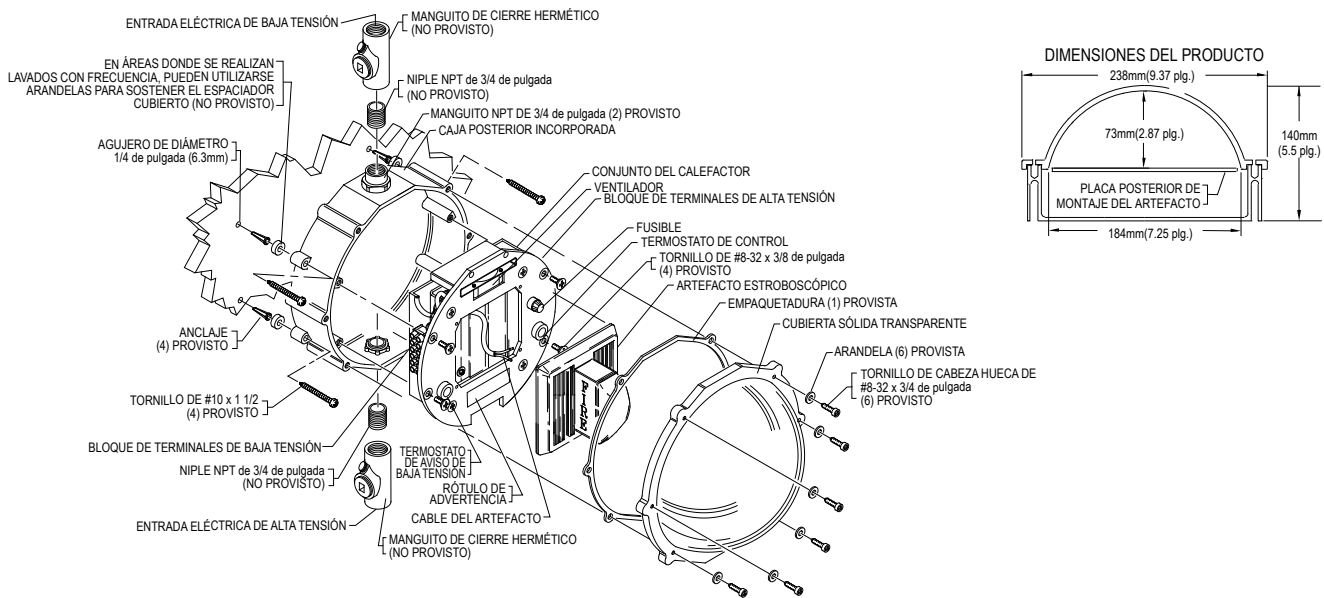
Tres años de garantía contra la rotura del policarbonato en uso normal (un año en los componentes electromecánicos y electrónicos).

REVISIÓN DE DESEMPEÑO PARA STI-1229HTR Y STI-1229HTR240

Fabricante	% de Pérdida de Luz
WHEELLOCK (RSS 24MCW)	31%
ADT SECURITY (Serie ADTG1-V), EST/Edwards (Serie G1-V, Serie G1-HV, Serie G1-HOV, Serie EG1-V, Serie EG1-HV, Serie EG1-HOV), Honeywell (XLSG1- Serie V, Serie XLS1-HV), Mircom (Serie MG1-V, Serie MG1-HV, Serie MG1-HOV), Mirtone (Serie MG1-V), Siemens (Serie G1-V)	32%
FARADAY LLC (2700)	33%
EST/EDWARDS (2440S, Serie 202), HONEYWELL (Serie XLS202), MIRCOM (Serie MS), SIEMENS (Serie 202), ZITON PTY LTD (SERIE ZG1-V)	34%
AMSECO (SL24W-153075), LENTES DE COLORES AMSECO (SLW24-153075 A, B, G O R, SL24C-3075110 A, B, G O R, CSL24W- A, B, G O R, CSL24C - A, B , G O R), HONEYWELL (SERIE XLSG1-HOV), MIRCOM (FS-240), POTTER ELECTRIC (AS-24-153075R, AS-24-153075W)	37%

REVISIÓN DE DESEMPEÑO PARA STI-1229HTR-HAZ Y STI-1229HTR240-HAZ

FARADAY LLC (2700)	33%
SENSOR DEL SISTEMA (SS24110ADA)	35%
AMSECO (SL24W-153075), GENTEX (GES24-15/75 W, R O P)	36%



Safety Technology International

2306 Airport Road
Waterford, MI 48327, USA
info@sti-usa.com
www.sti-usa.com
Tel: 248-673-9898

Taylor House
34 Sherwood Rd., Bromsgrove,
Worcs., B60 3DR, England

info@sti-emea.com
www.sti-emea.com
Tel: +44 (0) 1527 520 999

Unit 7A Lockheed Avenue
Airport Business Park
Waterford X91 HWF2 Ireland