

Installation du Universal Stopper® de Série STI-13000 et STI-14000



Remarques D'installation

- Si la station manuelle est utilisée à l'extérieur, elle doit être prévue pour une utilisation extérieure.
- Le référencement UL ne permet pas l'utilisation d'une source d'alimentation externe ou le raccordement de contacts de relais de commande d'avertisseur à l'alarme incendie ou à des dispositifs de sécurité des personnes.
- Si l'installation est correcte, le fonctionnement de ce couvercle n'interfère pas avec la fonction de votre système de sécurité des personnes.
- Le fonctionnement et la performance de l'avertisseur doivent être testés une fois par an. Il est recommandé de remplacer la batterie une fois par an selon l'utilisation et la date d'expiration de la batterie.
- Assurez-vous que la goupille de service est correctement insérée dans le récepteur de goupille de service pour désactiver l'avertisseur pendant l'installation ou la réparation de l'avertisseur.
- En cas de montage sur une surface irrégulière, une plaque arrière est recommandée (STI-1314) pour une bonne fixation à la surface de montage.
- La plaque arrière peut être percée si un accès au câble ou des trous de montage pour vis sont nécessaires.

Spécifications

Boîtier en Polycarbonate

- Inflammabilité – modèles encastrés et montés en surface (Fig 2 et 3) : UL 94 V-2, modèles de boîtiers arrière encastrés et protégés (Fig 4 et 5) : UL 94 5VA
- Épaisseur de la paroi du couvercle 0,125 pouce

Joint D'étanchéité

Joint d'étanchéité de 3 po STI-1318 en néoprène 1/8 de diamètre.

Joint d'installation (intégré dans le logement à l'usine STI avant l'expédition). Joint d'étanchéité de conduit de câble en deux parties en polyuréthane STI-6004 de 1/2 po ou 3/4 po. Néoprène à cellules fermées.

Avertisseur

	9V (pile incluse)	12V	24V
· Faible (95 dB à 1 pi)	40mA	38mA	22mA
· Élevé (105 dB à 1 pi)	105mA	125mA	95mA
· Cond. de fonct. min.	2V à 20mA	4V à 20mA	4V à 20mA

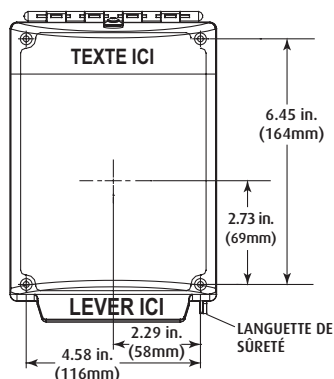
Relais à Contact Sec

- 30 V CA / V CC, 1A

Plage de Température

- Plage de fonctionnement électronique: -40° to 120°F (-40° to 49°C) **En dessous de -20°C (-4°F), une source d'alimentation à distance est recommandée**
- Polycarbonate classé : -40° à 140°C (-40° à 284°F)

Fig. 1 - Dimensions



Centrer l'avertisseur d'incendie à l'Universal Stopper en vous aidant des dimensions illustrées dans la Fig.1.

Ouvrir le couvercle, utiliser le cadre ou la plaque arrière en option pour marquer les trous de montage.

REMARQUE : Assurez-vous que le couvercle n'interfère pas avec le fonctionnement de l'avertisseur d'incendie ou un autre système de sécurité des personnes si installé.

Fig. 2 - Option de Montage Encastré – Modèles 130 et 140****

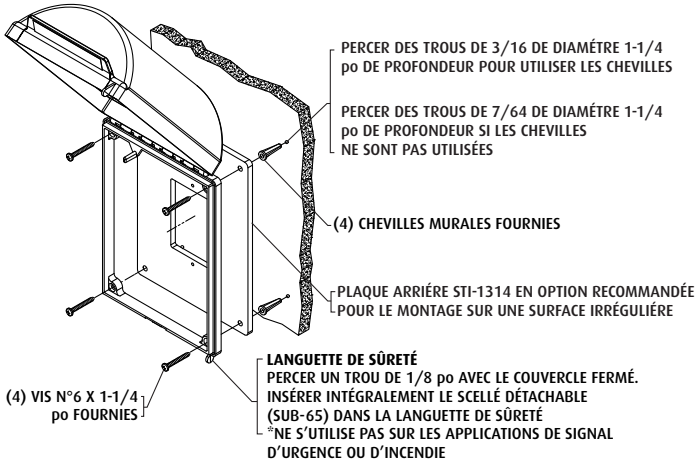


Fig. 3 - Option de Montage en Surface – Modèles 132 et 142****

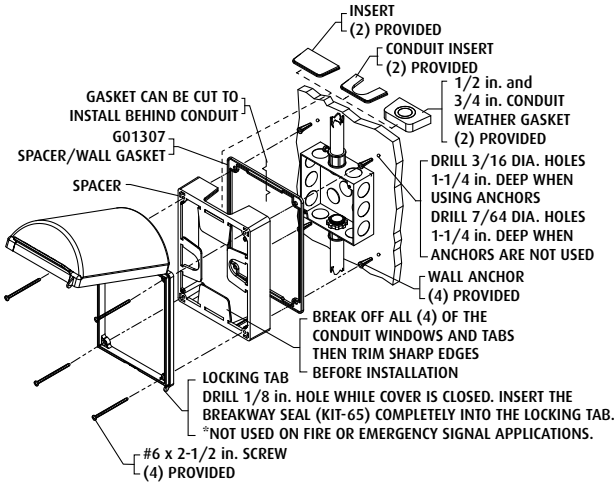
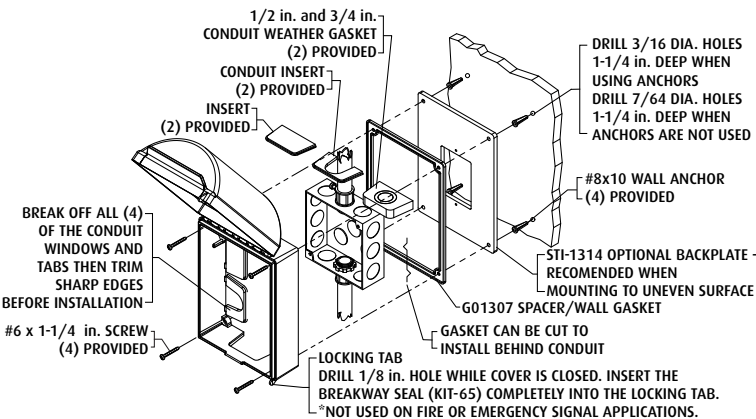


Fig. 4 - Option de Montage Encastré Fermé – Modèles 133 et 143****



Fit appropriate conduit weather gasket to conduit. Then fit gasket to insert or directly to the housing knock-out. For additional seal reliability a bead of silicone may be applied to conduit fitting.

Fig. 5 - Option de Montage Encastré Fermé – Modèles 133 et 143****

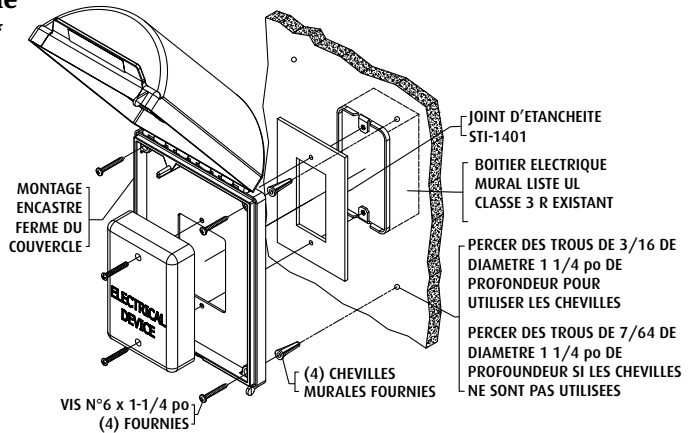


Fig. 6 - Option de Montage du Boîtier Arrière Fermé – Modèles 134, 135**, 138**, 139**, 144**, 145**, 148** et 149** NEMA TYPE 3RX**

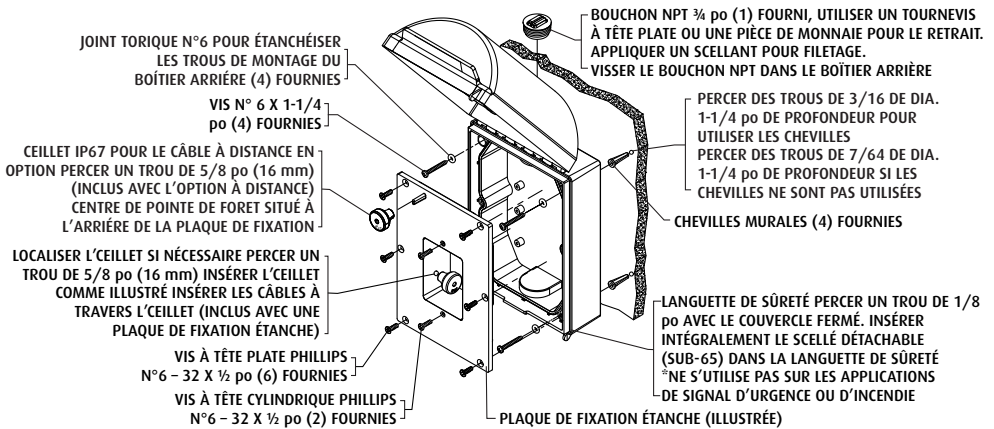
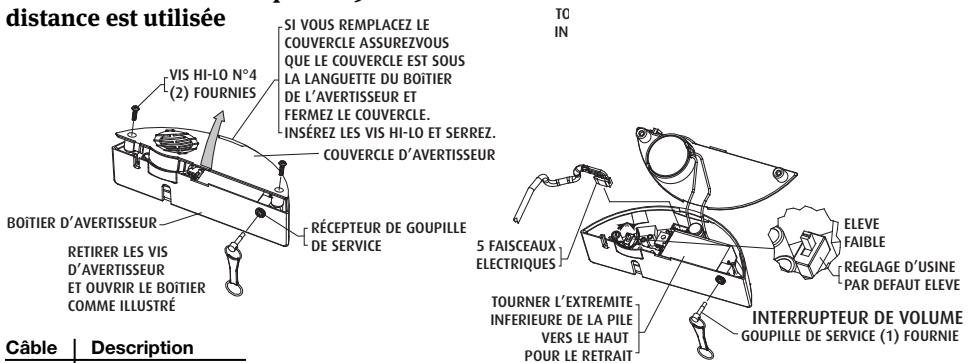


Fig. 7 - Option D'avertisseur – Détails de Câblage – Options D'alimentation / de Relais à Distance - *la pile de 9V sert d'alimentation de secours si une alimentation à distance est utilisée



Câble	Description
Rouge	12VDC - 24VDC
Noir	12VDC - 24VDC
Bleu	Commun
Vert	NF - Normal fermé
Jaune	NO - Normal ouvert

Retirer la goupille de service et l'avertisseur sonne. Fermer les couvercles et l'avertisseur arrête de sonner. Lorsque vous effectuez le test / le remplacement annuel de la pile ou l'entretien du système d'alarme, insérez la goupille de service pour empêcher l'avertisseur de sonner. Pensez à la retirer pour retourner en mode de fonctionnement normal.

Approbations

Testé et approuvé ou répertorié :

- Répertoire UL, CUL - S2466
- Certifié UL conforme à ADA
- Modèles NEMA de type 3RX avec options de montage du boîtier arrière encastré fermé et fermé

Instructions de Nettoyage du Boîtier en Polycarbonate

Rincer avec de l'eau pour retirer la poussière et la saleté abrasive. Laver avec du savon et un détergent doux en utilisant un chiffon doux. Rincer à nouveau et sécher avec un chiffon doux ou une peau de chamois. Soyez vigilant lorsque vous utilisez de l'eau à l'intérieur du boîtier. Assurez-vous que l'intérieur de l'appareil est complètement sec avant de le remonter. Pour retirer la graisse ou la peinture fraîche de l'extérieur du couvercle, frottez doucement avec un chiffon doux imbibé de naphtha. Puis lavez et rincez. **Ne pas utiliser de lame de rasoir.**

Options Disponibles

STI-1314	Plaque arrière de l'Universal Stopper
STI-1331	Entretoise 1 ½ po (37mm)
STI-6602*	Avertisseur
SUB-319	Faisceau électrique pour alimentation à distance
SUB-320	Faisceau électrique pour alimentation à distance (pour STI-1X4XX et STI-1X5XX)
SUB-65	Scellé détachable (qté. 5)

*Disponible en rouge, vert, bleu, jaune, blanc ou noir.

Garantie

Garantie trois ans contre la casse du boîtier en polycarbonate dans des conditions d'utilisation normale (un an pour les composants électromécaniques et électroniques).

Formulaire de garantie électronique à www.sti-usa.com/wc14.

Avis important (En cas d'utilisation sur les réseaux d'incendie)

Le Universal Stopper est destiné à être utilisé dans les zones où l'occurrence de fausses alertes d'incendie issues d'avertisseurs d'incendie manuels est élevée ou présente un problème grave. Un quelconque inconvénient de ce dispositif est vite contrecarré par les conséquences des fausses alertes d'incendie, surtout lorsque le personnel et l'équipement des services d'incendie réagissent à une fausse alerte d'incendie alors que leur intervention ailleurs sur un vrai incendie s'avère nécessaire en même temps. À cela s'ajoute l'agitation éprouvée dans l'établissement au moment du déclenchement d'une fausse alerte. Si vous rencontrez, ou risquez de rencontrer, un problème avec les fausses alertes d'incendie ou avec l'éventuel endommagement par effet climatique ou physique de vos dispositifs de déclenchement des alertes d'incendie, le Universal Stopper pourra alors se révéler d'une valeur inestimable.



**Safety Technology
International**

2306 Airport Rd • Waterford, MI 48327, USA
Phone: 248-673-9898 • Fax: 248-673-1246
info@sti-usa.com • www.sti-usa.com

Safety Technology International Ltd

Taylor House • 34 Sherwood Road • Bromsgrove
Worcestershire • B60 3DR • England • Tel: +44 (0)1527 520 999
Fax: +44 (0)1527 501 999 • info@sti-emea.com • www.sti-emea.com

Peut être modifié
sans avis.
Imprimé aux
États-Unis

Univ Stopper IS
Mar 2017