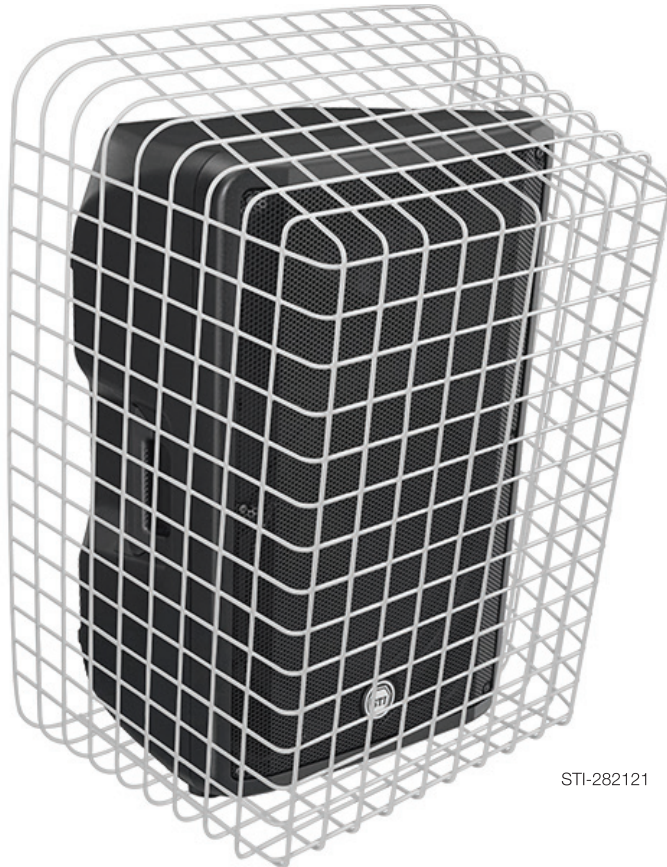


PROTECCIONES PARA BOCINAS DE STI



STI-282121

INFORMACIÓN GENERAL DEL PRODUCTO

Estos integrantes del Equipo de Protecciones de Alambre de STI fueron creados debido a las múltiples peticiones por parte de clientes de STI. Están fabricadas con alambre de acero calibre 9 recubierto con poliéster resistente a la corrosión. Los diferentes tamaños y la fuerte estructura de estas jaulas resultan una fácil elección para proteger bocinas y una gran variedad de productos delicados.

RESPALDADAS CON GARANTÍA DE TRES AÑOS

Están fabricadas con sólido alambre de acero recubierto con poliéster resistente a la corrosión. No es de sorprender que STI las respalda contra roturas con tres años de garantía con un uso normal. Estos Stoppers son altamente recomendables para áreas en donde el abuso es severo o en donde es indispensable que los equipos sigan operando.

CARACTERÍSTICAS PRINCIPALES

Información general

- Protecciones para bocinas y otra gran variedad de equipos contra robo y vandalismo.
- Tres años de garantía en caso de rotura con un uso normal.

Construcción

- Fabricadas con alambre de acero calibre 9.
- Recubierto con poliéster resistente a la corrosión.

Instalación

- Instalación fácil y rápida con soportes, tornillos y taquetes incluidos.

Protecciones para Bocinas de STI

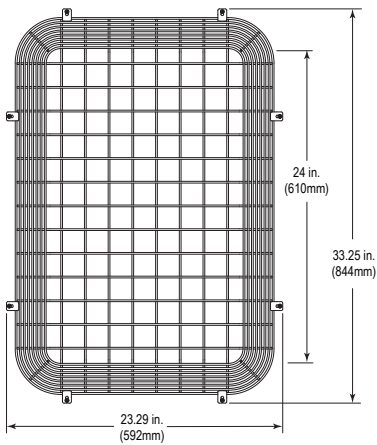
Dimensiones e Información Técnica

MODELOS DISPONIBLES

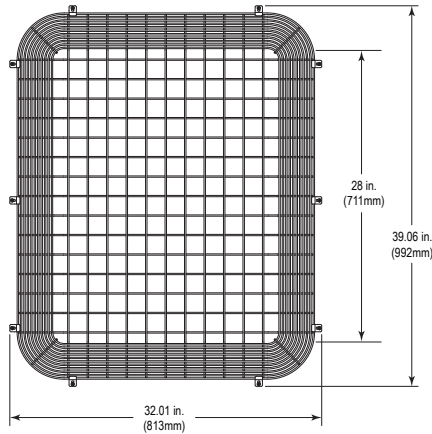
- STI-241416** Protección de Bocina de 24" x 14" x 16" (pulgadas)
- STI-282121** Protección de Bocina de 28" x 21" x 21" (pulgadas)
- STI-101075** Stopper® contra Daños Expandible en alambre negro de 63" a 75" (pulgadas)
- STI-262626** Stopper® contra Daño a Proyectores de 26" x 26" x 26" (pulgadas).

GARANTÍA

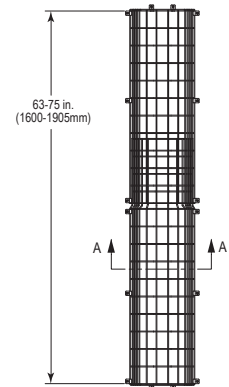
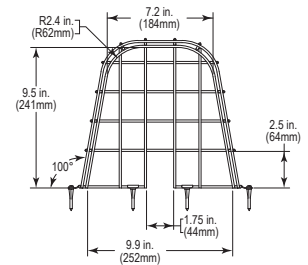
Tres años de garantía en caso de rotura con un uso normal.



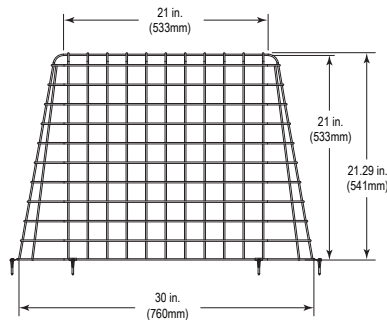
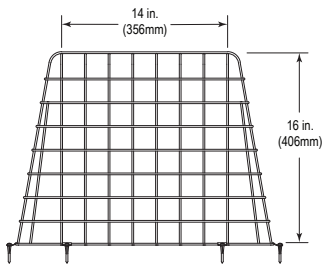
STI-241416



STI-282121



STI-101075



Safety Technology International

2306 Airport Road
Waterford, MI
48327, USA
info@sti-usa.com
www.sti-usa.com
Tel: 248-673-9898

Taylor House
34 Sherwood Rd., Bromsgrove,
Worcs., B60 3DR, England

info@sti-emea.com
www.sti-emea.com
Tel: +44 (0) 1527 520 999

Unit 7A Lockheed Avenue
Airport Business Park
Waterford X91 HWF2 Ireland