

ANTIVOL POUR EXTINCTEUR STI®



STI-6200

PRÉSENTATION DU PRODUIT

Si vous en avez assez de remplacer vos extincteurs, cette alarme robuste, inviolable et autonome est la réponse. Elle s'est avérée extrêmement efficace contre le vol, un mauvais usage ou le vandalisme des extincteurs. L'extincteur reste accessible en cas d'urgence et le dispositif d'alarme n'entrave en rien les mesures de lutte contre l'incendie.

COMMENT LE DISPOSITIF FONCTIONNE

Si l'extincteur protégé est déplacé de sa position normale, le dispositif émet une alarme sonore stridente. Le signe d'arrêt hautement visible et les mots « STOP, L'ALARME RETENTIRA » découragent le mauvais usage. Le dispositif est facile à installer et un câble de désactivation est fourni pour faciliter l'entretien de l'extincteur. Une pile alcaline de 9 V c.c. est incluse.

CARACTÉRISTIQUES CLÉS

Informations générales

- Le signe d'« arrêt » hautement visible décourage le mauvais usage de l'extincteur.
- Un câble de désactivation est fourni pour l'entretien par le personnel autorisé.
- Le boîtier en polycarbonate est garanti trois ans contre le bris dans les conditions d'utilisation normales (les composants électroniques et électromécaniques sont garantis un an).

Conception

- Conception compacte de 137 mm (5,375 po) de diamètre et 51 mm (2 po) de profondeur. S'installe facilement à proximité de l'extincteur.
- Possibilité d'ajouter un avertissement dans une autre langue en utilisant les étiquettes fournies (20 langues disponibles).

Construction

- Boîtier en polycarbonate quasiment indestructible.

Installation

- Pour les extincteurs logés dans des armoires, référez-vous au mini antivol STI-6255.

Composants électroniques

- Une alarme d'avertissement puissante retentit lorsque le dispositif est activé, attirant l'attention dans la précipitation.
- Une pile alcaline de 9 V c.c. est incluse.
- Volume :
Élevé 112 dB à 1 pi., 103 dB à 3 pi.
Faible 109 dB à 1 pi., 98 dB à 3 pi.

Options

- STI-6200WIR sans fil supervisé 433 MHz (un récepteur à 4 ou 8 canaux est nécessaire). Fonctionne jusqu'à 1000 pi (distance à vue).
- Un modèle avec une puissance de 12 V c.c. est disponible pour les applications particulières (STI-6200R).

Antivol pour extincteur STI®

Dimensions et informations techniques

MODÈLES DISPONIBLES

STI-6200	Antivol pour extincteur
STI-6200R	Antivol pour extincteur avec alarme de 12 V (bloc d'alimentation vendu séparément)
STI-6200WIR	Antivol sans fil pour extincteur
STI-6200WIR8	Antivol sans fil pour extincteur avec récepteur à 8 canaux
STI-V6200WIR4	Antivol sans fil pour extincteur avec récepteur vocal à 4 canaux
STI-34108	Récepteur à 8 canaux
STI-V34104	Récepteur vocal à 4 canaux
KIT-18015-9	Câble de désactivation de 6 po utilisé pendant les périodes d'entretien
KIT-18015-RC	Câble de rechange et sertissage de 16 à 18 po de long
KIT-6702	Vis et clé antivol
KIT-H19016	Clé antivol, lot de 2

APPROBATIONS ET GARANTIE

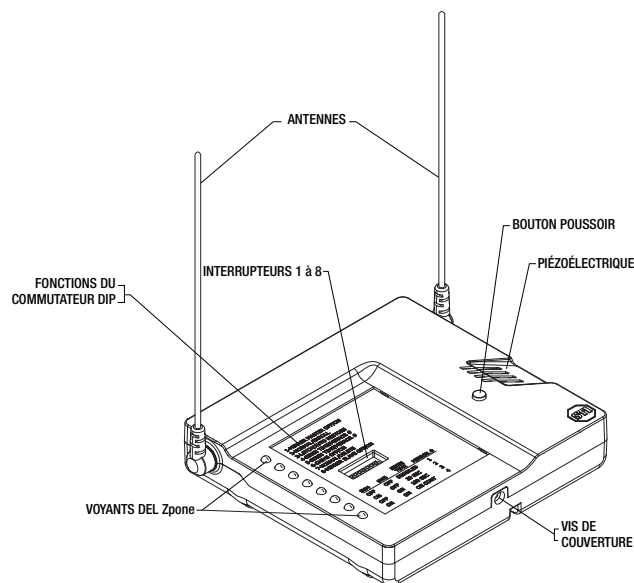
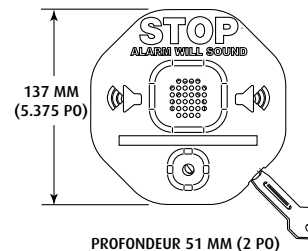
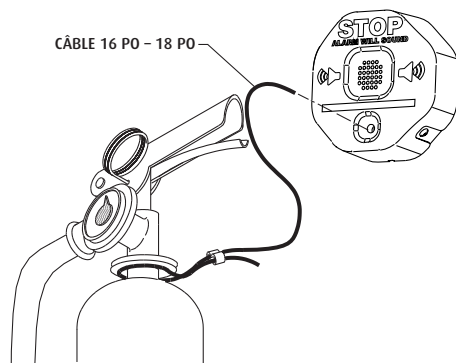
STI-6200, STI-6200WIR et STI-6200WIR4

Le dispositif a été testé et approuvé ou homologué par :

- Conforme FCC et IC
- Approuvé CE

GARANTIE

Le boîtier en polycarbonate est garanti trois ans contre le bris dans les conditions d'utilisation normales (les composants électroniques et électromécaniques sont garantis un an).



STI-34108



Safety Technology International

2306 Airport Road
Waterford, Michigan
48327, USA

Tél. 248-673-9898
Télécopie 248-673-1246
Toll-free: 800-888-4784
info@sti-usa.com
www.sti-usa.com

Taylor House
34 Sherwood Road
Bromsgrove, Worcestershire
B60 3DR, England

Tél. +44 (0)1527 520 999
Télécopie +44 (0)1527 501 999
info@sti-emea.com
www.sti-emea.com