

STI Mini Theft Stopper®



STI-6255

PRÉSENTATION DU PRODUIT

Le Mini Theft Stopper ("mini antivol") est un moyen peu onéreux et efficace de protéger vos extincteurs du vol ainsi qu'une grande partie des équipements incendie. Ce produit polyvalent est compact et très efficace. Grâce à sa petite taille, il ne gêne absolument pas une éventuelle intervention de prévention et d'extinction.

FONCTIONNEMENT

Pour les appareils à l'air libre

Le Mini Theft Stopper est équipé d'une pince à usage multiple. Une goupille d'extincteur peut être reliée aux extrémités de la pince. La pince est alors maintenue tant que le plomb de l'extincteur est présent. L'alarme est alors déclenchée lors de la rupture de la scellée. La pince en acier peut également être placée sous un appareil. Lorsque celui-ci est soulevé, l'alarme sonne immédiatement.

Pour les armoires d'extincteurs, de rîa ou bien les accès aux vannes d'arrêt des systèmes d'extinction automatique

Le Mini Theft Stopper est positionné à proximité de la porte ou au fond du coffret. Les deux pièces du contrôleur d'ouverture magnétique sont placées l'une à côté de l'autre, la première se trouvant derrière la porte et la seconde se trouvant à l'intérieur du coffret. Lorsque la porte est ouverte, l'antivol émet un son d'alerte de 95 dB (mesures effectuées à 1 mètre de l'appareil).

CARACTÉRISTIQUES

Informations Générales

- Ce dispositif visible empêche les usages intempestifs des extincteurs.
- Garanti à trois années le bris du boîtier en polycarbonate (un an pour les composants électroniques).

Conception

- Les dimensions (Diamètre: 84mm, Profondeur: 25mm).

Construction

- Boîtier en polycarbonate pratiquement indestructible.

Installation

- N'altère pas l'accès et l'utilisation des équipements.

Électronique

- Matériel alimenté par une pile alcaline de 9V fournie.
- Un son de 95 dB attire instantanément l'attention des personnes se trouvant à proximité.
- L'alarme s'arrête automatiquement trois minutes après son déclenchement.

Les Options

- Deux alternatives d'emploi: contrôleur des armoires d'ouverture magnétique ou serrage en acier pour l'équipement extérieur.
- La clé de désactivation est fournie pour le personnel compétent.
- Un bon rapport qualité-prix et une installation aisée.

STI Mini Theft Stopper®

Dimensions et Informations Techniques

MODÈLES DISPONIBLES

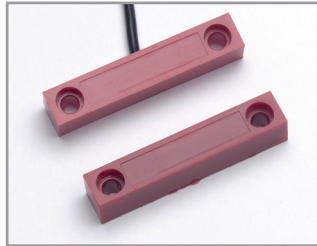
- STI-6255** Mini Antivol
STI-6255-M2 Kit pour protéger deux extincteurs avec un seul Mini Antivol

Accessoires:

- KIT-EA135** Clé de désactivation
KIT-131 Pince en acier
KIT-132 D'ouverture magnétique



Pince en acier (KIT-131)



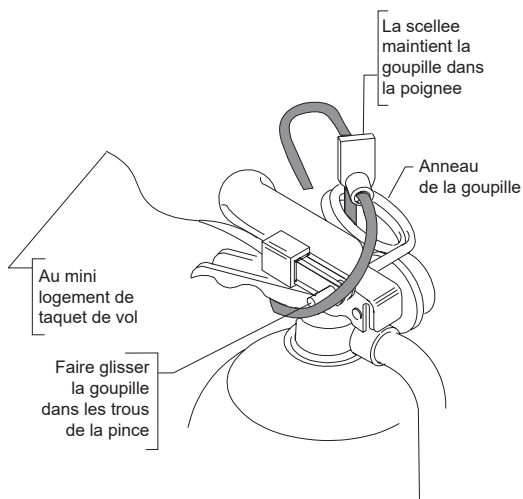
D'ouverture magnétique (KIT-132)

SPECIFICATIONS

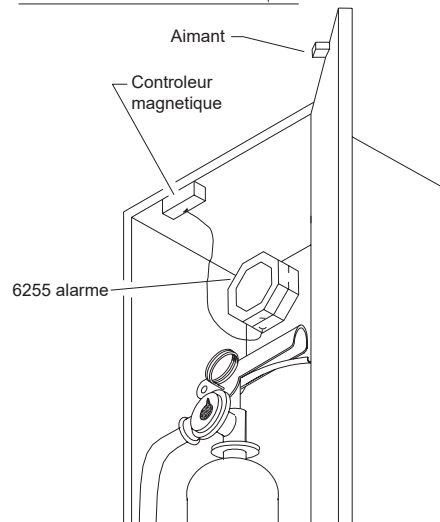
Dimensions	Diamètre: 84mm Profondeur: 25mm
Intensité acoustique	95 dB
Connectiques	Pinces en acier Contrôleur d'ouverture magnétique
Consommation en veille	Aucune
Consommation en fonctionnement	115 mA
Arrêt automatique	3 minutes
Auto Reset	3 minutes

REMARQUE IMPORTANTE

L'alarme s'arrête automatiquement 3 minutes après la fermeture de l'armoire ou la remise en place de la pince. La clé de désactivation doit être utilisée si vous ne souhaitez pas attendre 3 minutes.



Protection à l'aide de la Pince Métallique



Protection à l'aide du Contrôleur D'ouverture Magnétique



Safety Technology International

UK Office
 Taylor House
 34 Sherwood Road
 Bromsgrove
 Worcestershire
 B60 3DR, England

Tel: +44 (0)1527 520 999
 Fax: +44 (0)1527 501 999
 info@sti-emea.com
 www.sti-emea.com

USA Head Office
 2306 Airport Road
 Waterford, Michigan
 48327 - 1209

Tel: +248-673-9898
 Fax: +248-673-1246
 Toll-free: 0800-888-4STI
 info@sti-usa.com
 www.sti-usa.com