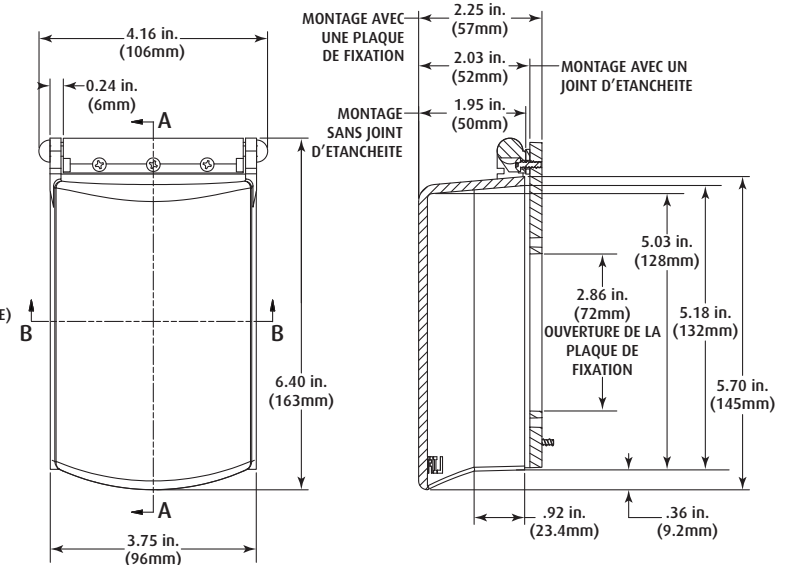
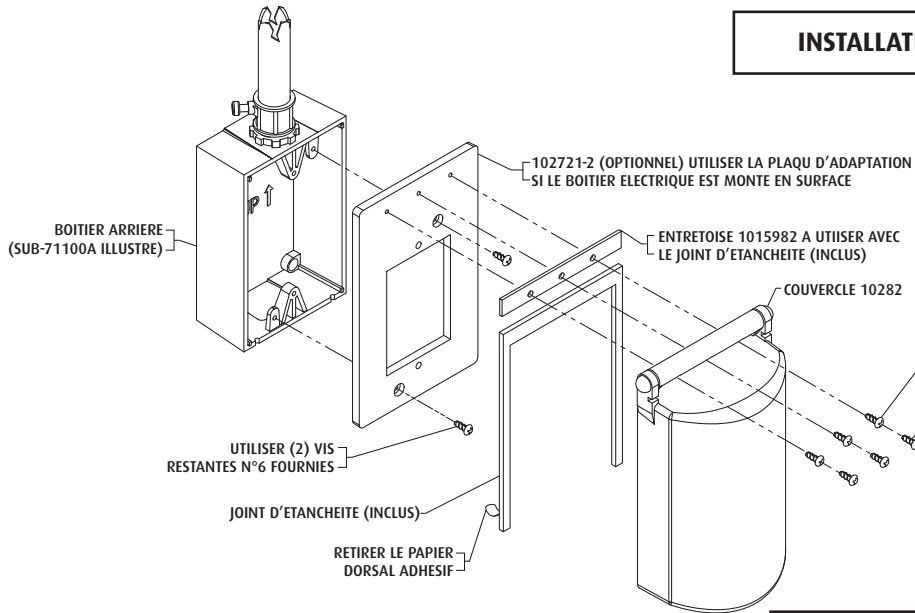




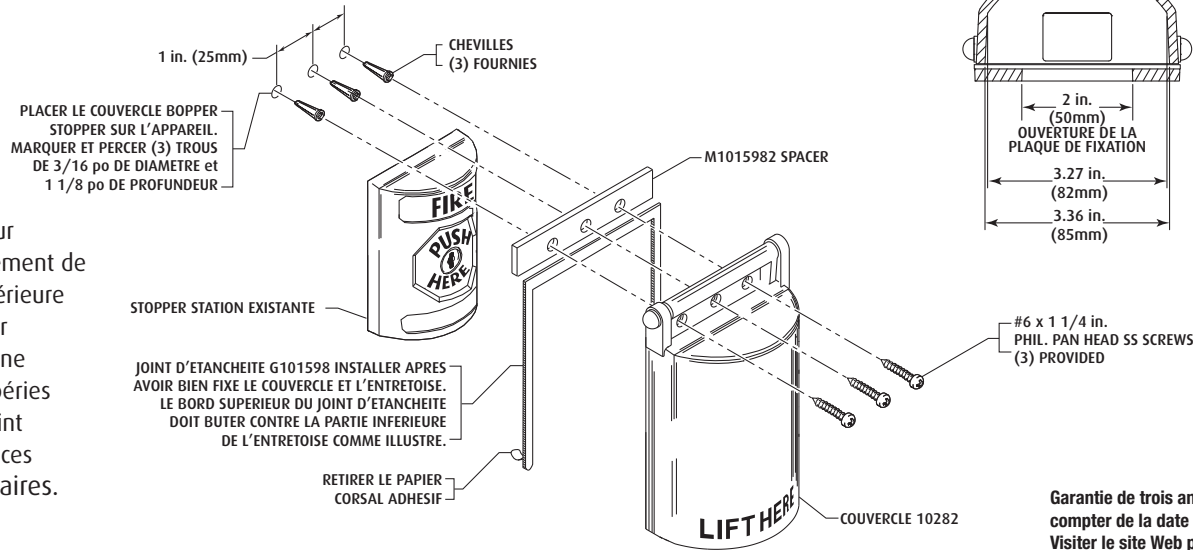
Safety Technology International, Inc.
 2306 Airport Road • Waterford, Michigan 48327-1209
 Phone: 248-673-9898 • Fax: 248-673-1246
 Toll Free: 800-888-4784 • E-mail: info@sti-usa.com
 Web: www.sti-usa.com

Safety Technology International Ltd
 Taylor House • 34 Sherwood Road • Bromsgrove
 Worcestershire • B60 3DR • England
 Tel: +44 (0)1527 520 999 • Fax: +44 (0)1527 501 999
 E-mail: info@sti-emea.com • Web: www.sti-emea.com

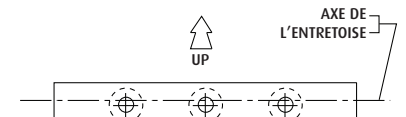
INSTALLATION EN SURFACE TYPE



INSTALLATION ENCASTREE TYPE



M1015982 SPACER ORIENTATION



ASSUREZ-VOUS QUE L'ENTRETOISE EST INSTALLEE COMME ILLUSTRÉ AVEC LES TROUS DE MONTAGE SOUS L'AXE.

REMARQUE

Pour installer le couvercle sur l'appareil, laissez un dégagement de 1/4 po entre la surface supérieure et la charnière pour soulever facilement le couvercle. Si une protection contre les intempéries n'est pas requise, jetez le joint d'étanchéité et l'entretoise, ces pièces ne sont pas nécessaires.

Garantie de trois ans ou garantie limitée d'un an (à compter de la date d'achat) sur la plupart des produits. Visiter le site Web pour plus de détails. Formulaire de garantie électronique à www.sti-usa.com/wc14.



ADA Compliant

INSTALLATION DU COUVERCLE STI-6518 BOPPER STOPPER®

Toute les spécifications et informations illustrées étaient exactes au moment de la publication et peuvent être modifiées sans avis.