



Safety Technology International, Inc.
 2306 Airport Road • Waterford, Michigan 48327-1209
 Phone: 248-673-9898 • Fax: 248-673-1246
 Toll Free: 800-888-4784 • E-mail: info@sti-usa.com
 Web: www.sti-usa.com

Safety Technology International Ltd
 Taylor House • 34 Sherwood Road • Bromsgrove
 Worcestershire • B60 3DR • England
 Tel: +44 (0)1527 520 999 • Fax: +44 (0)1527 501 999
 E-mail: info@sti-emea.com • Web: www.sti-emea.com

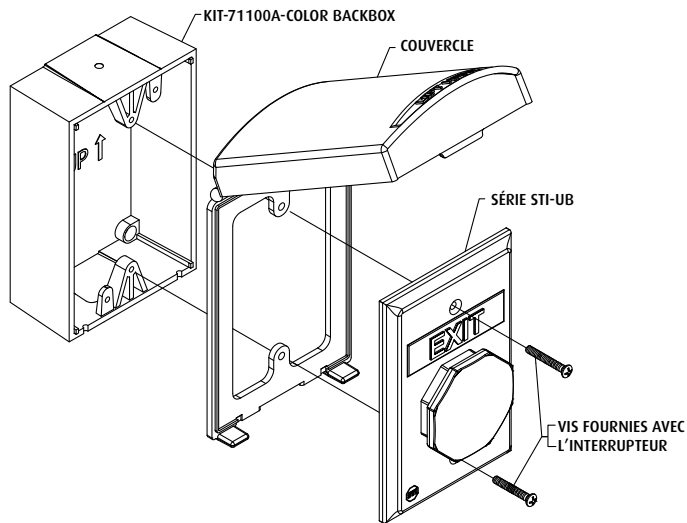


FIGURE 1

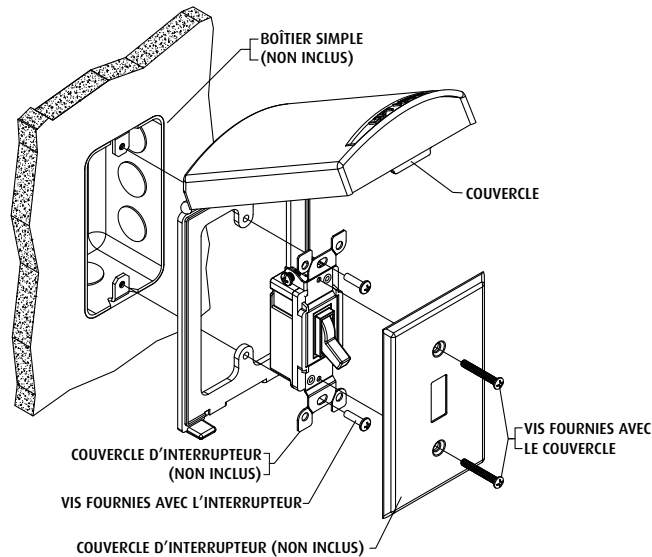


FIGURE 2

REMARQUES D'INSTALLATION (FIG. 1 ET 2)

1. Placez le couvercle 06519 sur le boîtier électrique.
2. Placez l'interrupteur sur le cadre du couvercle.
3. Insérez les vis pour fixer l'ensemble.

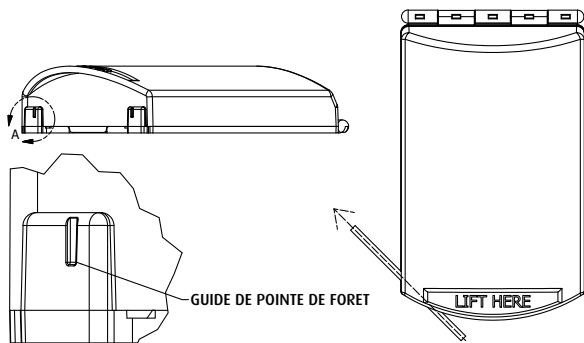
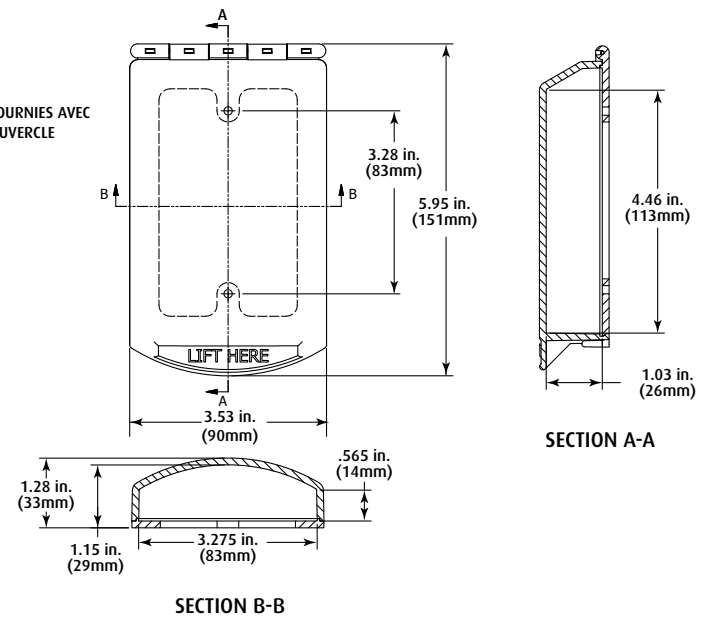


FIGURE 3

INSTALLATION AVEC ATTACHE DETACHABLE EN OPTION (FIG. 3)

1. Percer avant d'installer le couvercle sur la paroi.
2. Avec le couvercle fermé, trouvez la guide de pointe de foret et utilisez-le pour localiser le centre de pointe de foret.
3. Utilisez un foret de 1/8 po et percez à 45° à travers le cadre et le couvercle.



DIMENSIONS

Garantie de trois ans ou garantie limitée d'un an (à compter de la date d'achat) sur la plupart des produits. Visiter le site Web pour plus de détails. Formulaire de garantie électronique à www.sti-usa.com/wc14.

INSTALLATION DU COUVERCLE DE PROTECTION SIMPLE STI-6519

Toute les spécifications et informations illustrées étaient exactes au moment de la publication et peuvent être modifiées sans avis.