

COUVERCLE DE PROTECTION SIMPLE STI



STI-6519



PRÉSENTATION DU PRODUIT

Peu coûteux et durable, ce couvercle avec charnière à piano continue peut être Utilisé dans de nombreuses applications. Il résiste aux chocs importants tout en protégeant efficacement les claviers numériques, prises de courant, les commandes biométriques, de volume et d'éclairage et les boutons poussoir pour en citer juste quelques-uns. Le couvercle, la charnière et l'encadrement sont en polycarbonate très résistant. Fournit avec les vis d'installation.

GARANTIE DE TROIS ANS

Comme tous les couvercles de protection STI, le couvercle de protection simple est garanti trois ans contre la casse en condition d'utilisation normale. Il est également très économique et facile à installer.

CARACTÉRISTIQUES CLÉS

Informations Générales

- Protection contre le vandalisme et les dommages accidentels.
- Empêche la glace et la neige de rendre le clavier inutilisable.
- Boîtier en polycarbonate garanti trois ans contre la casse en condition d'utilisation normale.

Conception

- Résiste aux chocs importants.

Fabrication

- Boîtier en polycarbonate résistant.

Installation

- Installation rapide et facile.
- Le couvercle inclut le châssis de montage.
- Se monte directement à travers la plaque de montage au boîtier électrique.
- Le couvercle est fourni avec une charnière à piano, une plaque de montage et la quincaillerie.
- Les propriétés de déformation type du polycarbonate sont -40° à 121°C (-40° à 250°F).

Options

- De nombreuses utilisations qui incluent la protection des boutons poussoir, claviers, prises électriques, commandes de volume ou d'éclairage et interrupteurs d'arrêt.
- Peut être fixé avec le kit de scellé détachable (SUB-65).

Couvercle de Protection Simple STI

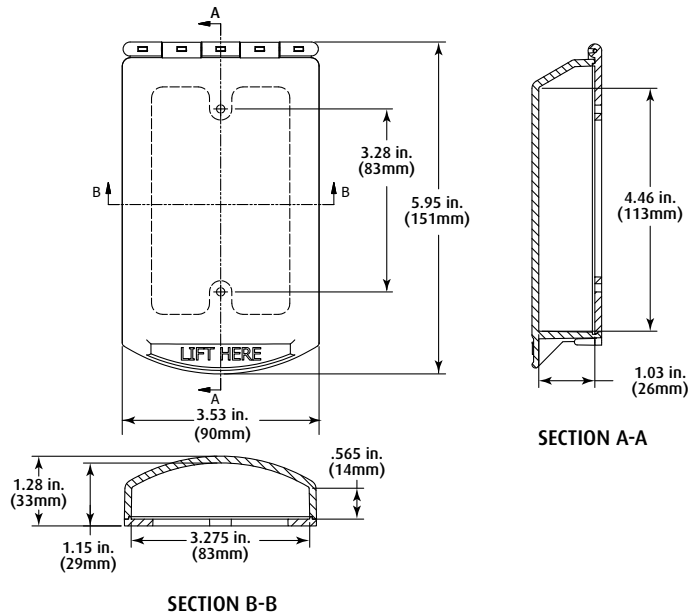
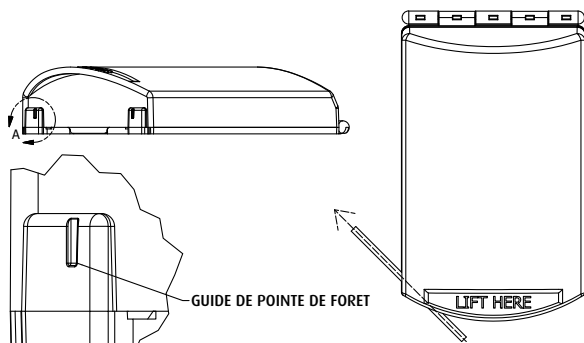
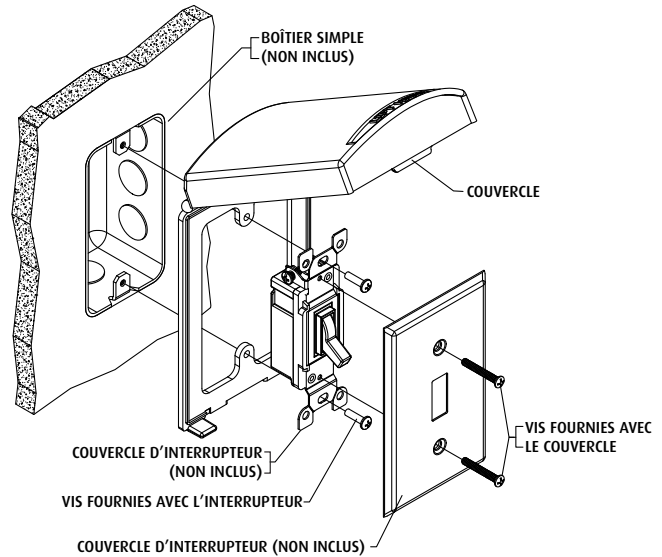
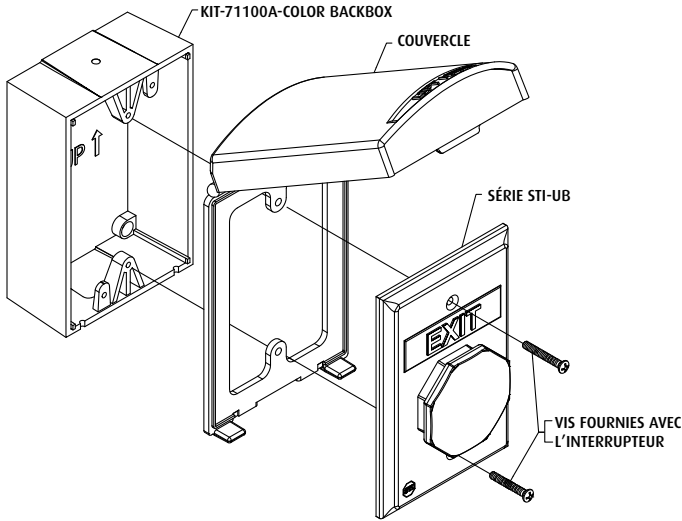
Dimensions et Informations Techniques

MODÈLE DISPONIBLE

STI-6519 Couverture de protection simple STI-6519

GARANTIE

Boîtier en polycarbonate garanti trois ans contre la casse en condition d'utilisation normale.



Safety Technology International

2306 Airport Road info@sti-usa.com
Waterford, MI www.sti-usa.com
48327, USA Tel:248-673-9898

Taylor House info@sti-emea.com
34 Sherwood Rd., Bromsgrove, www.sti-emea.com
Worcs., B60 3DR, England Tel: +44 (0) 1527 520 999

Unit 7A Lockheed Avenue
Airport Business Park
Waterford X91 HWF2 Ireland