

# STI Cubierta Protectora/ Cajo de Paso



STI-6519-ES

## DESCRIPCIÓN GENERAL DEL PRODUCTO

Económica y muy durable, está cubierta con bisagra continua tipo piano puede ser utilizado en una amplia gama de aplicaciones. Puede resistir fuertes golpes mientras protege botones, salidas eléctricas, teclados digitales, interruptores eléctricos, biométricas y controles de volumen por mencionar solo algunas aplicaciones. La cubierta, bisagra y bastidor son moldeados en material de policarbonato superresistente. Viene completa con tornillos de instalación.

## RESPALDADO CON UNA GARANTÍA DE POR TRES AÑOS

Como todas las cubiertas protectoras STI, la cubierta/caja de paso está respaldado con una garantía de por tres años contra rotura del policarbonato durante el uso normal. Además es muy económica y fácil para instalar.

## CARACTERÍSTICAS

### Información General

- Protege contra vandalismo y danos accidentales.
- Garantía de tres años contra rotura del policarbonato durante el uso normal.

### Diseño

- Puede resistir fuertes golpes sin alterar su funcionamiento.

### Construcción

- Moldeado de policarbonato superresistente.

### Instalación

- Instalación rápida y fácil.
- Cubierta incluye bastidor de montaje.
- Se monta directamente a través de la placa de montaje a la caja eléctrica.
- Cubierta viene completa con bisagra tipo piano, placa de montaje y accesorios de montaje.
- Policarbonato probado de -40° a 250°F (-40° a 121°C).

### Opciones

- Sus múltiples usos incluyen: protección de unidades de botón para oprimir, teclados, salidas eléctricas e interruptores de apagado.
- Se puede asegurar con sello rompible (SUB-65).

# STI Cubierta Protectora/Cajo de Paso

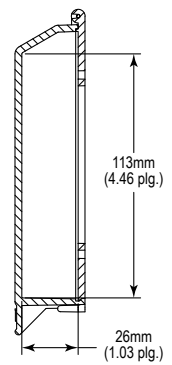
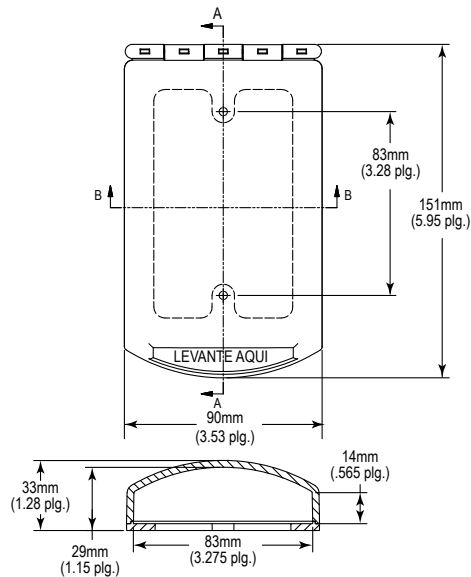
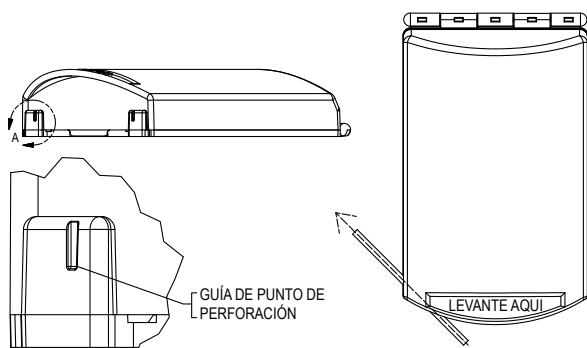
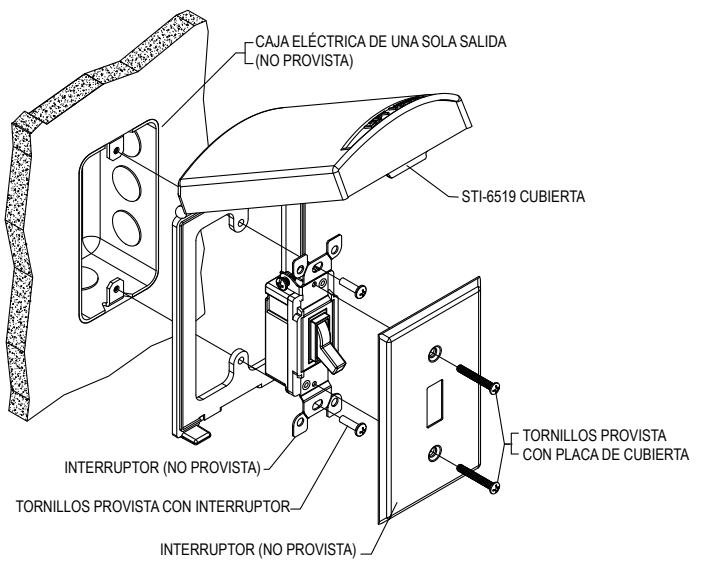
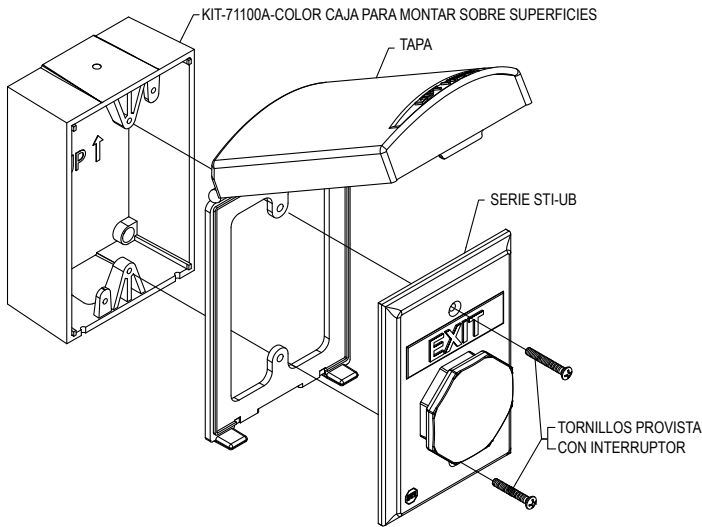
Dimensiones y Información Técnica

## MODELO DISPONIBLE

**STI-6519-ES** Cubierta Protectora/Cajo de Paso

## GARANITA

Garantía por tres años contra rotura del policarbonato durante el uso normal.



SECTION A-A

SECTION B-B



**Safety Technology International**

2306 Airport Road info@sti-usa.com  
Waterford, MI www.sti-usa.com  
48327, USA Tel:248-673-9898

Taylor House  
34 Sherwood Rd., Bromsgrove,  
Worcs., B60 3DR, England

info@sti-emea.com  
www.sti-emea.com  
Tel: +44 (0) 1527 520 999

Unit 7A Lockheed Avenue  
Airport Business Park  
Waterford X91 HWF2 Ireland