

STI ARRÊT DE BRIS DE VERRE STOPPER®



STI-6720

APERÇU DU PRODUIT

Que faire lorsque les clés de votre système d'alarme incendie, des portes de sortie, etc. doivent être disponibles en cas d'urgence, mais que vous ne voulez pas les accrocher à un clou ? La réponse peu coûteuse est le STI Break Glass Stopper. Vos clés sont à portée de main en cas de besoin, mais pas trop.

GARANTIE DE TROIS ANS

Pour que quelqu'un puisse accéder à la clé, il doit littéralement briser la vitre. ce que chacun d'entre nous hésiterait à faire sans raison valable. Dans l'ensemble, ce système constitue un moyen de dissuasion très efficace contre le vol et l'utilisation malveillante ou abusive. Break Glass Stopper est facile à installer et l'installation ne prend que quelques minutes.

CARACTÉRISTIQUES PRINCIPALES

Informations générales

- Un excellent moyen de protéger les clés de secours contre le vol ou l'utilisation abusive.
- Les clés restent visibles et disponibles en cas d'urgence.
- Peu coûteux, surtout si l'on considère la valeur qu'il peut avoir pour votre entreprise.
- Garantie de trois ans contre la rupture du boîtier ABS dans des conditions normales d'utilisation.

Conception

- Esthétiquement attrayante.

Installation

- Installation rapide et facile.
- Remplacement simple et peu coûteux des vitres (suggestion : commander des vitres supplémentaires avec chaque unité, article KIT-672).

STI Briser le verre Stopper®

Dimensions et informations techniques

MODÈLES DISPONIBLES

STI-6720 Bris de glace Clés sous plexiglas®
KIT-672 Verre de remplacement pour STI-6720

MODÈLES CONNEXES DISPONIBLES

STI-4100 Convient aux postes de tirage manuels jusqu'à 5 3/8 po de largeur x 6 3/4 po de hauteur x 1 1/2 po de profondeur (utiliser l'espaceur Stopper II® KIT-900-R pour les postes montés en saillie et plus grands pour ajouter 2 pouces de profondeur).

STI-6100 Pour les postes manuels jusqu'à 4 1/8 po de largeur x 5 1/4 po de hauteur x 1 1/2 po de profondeur.

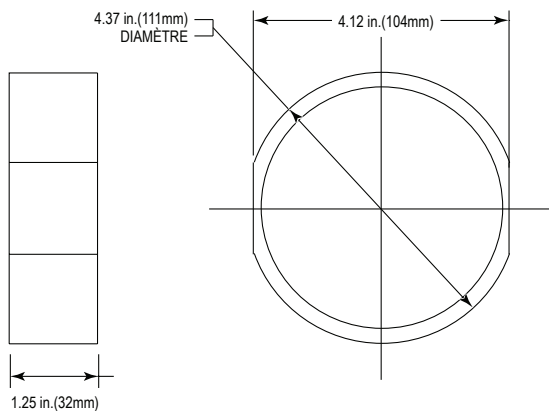
STI-6700 Unité générique "bris de glace" disponible pour les dispositifs autres que les postes de déclenchement d'alarme incendie, etc. Même taille que le STI-6100. Comprend une pince de fixation murale pour les clés, etc.

INSTRUCTIONS

Le bouchon en verre est un moyen peu coûteux mais efficace de garder les clés à portée de main, sans qu'elles ne soient trop accessibles. Une fois que la base est montée et que les clés sont bien accrochées au crochet, le couvercle avec la vitre est enclenché en place. Le seul moyen d'accéder aux clés est de briser la vitre avant. Ce couvercle de protection permet de conserver les clés importantes. Gardez des vitres supplémentaires en stock pour qu'en cas d'urgence, les clés puissent à nouveau être affichées en toute sécurité grâce à Break Glass Stopper.

GARANTIE

Garantie de trois ans contre la casse du boîtier ABS dans le cadre d'une utilisation normale.



**Safety Technology
International**

2306 Airport Road info@sti-usa.com
Waterford, MI www.sti-usa.com
48327, USA Tel: 248-673-9898

Taylor House
34 Sherwood Rd., Bromsgrove,
Worcs., B60 3DR, England

info@sti-emea.com
www.sti-emea.com
Tel: +44 (0) 1527 520 999

Unit 7A Lockheed Avenue
Airport Business Park
Waterford X91 HWF2 Ireland