

STI Call Point Stopper®



STI-6930



STI-6930-G

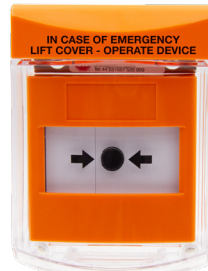


STI-6930-Y

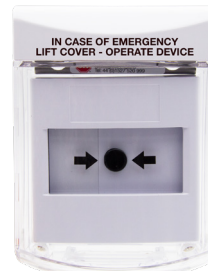
NEW COLOURS AVAILABLE



STI-6930-B



STI-6930-E



STI-6930-W

PRODUKTÜBERSICHT

Die Schutzhülle hilft, böswillige oder versehentliche Beschädigungen an elektrischen Schaltern und Meldepunkten zu vermeiden. Der Grenzwertmelder ist eine ästhetische, preiswerte Abdeckung, die einen sicheren Sitz für eine Vielzahl von elektrischen Schaltern und Grenzwertmeldern bietet. Die Abdeckung verhindert den Missbrauch des Geräts, ohne den rechtmäßigen Betrieb einzuschränken. Es ist ideal für Einkaufszentren, Hotels, Schulen, Hochschulen, Krankenhäuser, Pflegeheime und alle öffentlichen Gebäude, in denen die Gefahr einer böswilligen oder versehentlichen Aktivierung besteht.

WIE ES FUNKTIONIERT

Der Anschlag besteht aus einer klaren, manipulationssicheren, robusten Polycarbonat-Klappabdeckung, die sicher über dem bestehenden Gerät nachgerüstet werden kann. Heben Sie einfach die Abdeckung an, um Zugang zum Gerät zu erhalten. Nach dem Lösen der Abdeckung kehrt das gefederte Scharnier die Abdeckung in ihre Ausgangsposition zurück.

MERKMALE

Allgemeine Informationen

- Die Schutzhülle hilft, böswillige oder versehentliche Beschädigungen an elektrischen Schaltern und Meldepunkten zu vermeiden.
- Drei Jahre Garantie gegen Bruch von Polycarbonat bei normalem Gebrauch.

Design

- Verhindert unerwünschte oder versehentliche Benutzung, ohne den rechtmäßigen Betrieb einer Handfeuermelder im Notfall zu behindern.
- Federbelasteter Scharniermechanismus.

Konstruktion

- Das robuste Polycarbonatgehäuse hält selbst stärksten Stößen stand.

Installation

- Eine einfache 4-Befestigungsinstallation kann über ein bestehendes Gerät nachgerüstet werden.
- Geeignet für Unterputz- und Aufputzanwendungen.
- Typische Verarbeitungseigenschaften von Polycarbonat sind -40°C bis 121°C (-40° bis 250°F).

Optionen

- Erhältlich in einer Reihe von Farben.
- Kundenspezifische Beschriftung möglich.

STI Call Point Stopper®

Abmessungen und technische Informationen

VERFÜGBARE MODELLE

STI-6930 Call Point Stopper Unterputzmontage
STI-6931 Call Point Stopper Oberflächenmontage (inkl. 35mm Distanzstück)

Zubehör:

STI-6903 35mm Distanzstück (im Lieferumfang von STI-6931 enthalten)

Options:

FARBEN Grün: -G, Gelb: -Y, Blau: -B, Orange: -E, Weiß: -W

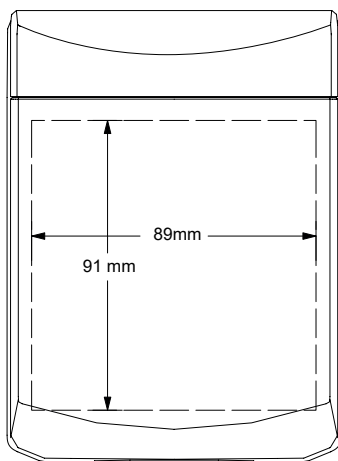
AVAILABLE (z.B. STI-6930-G für Call Point Stopper flache Bauform in grün)

NB:

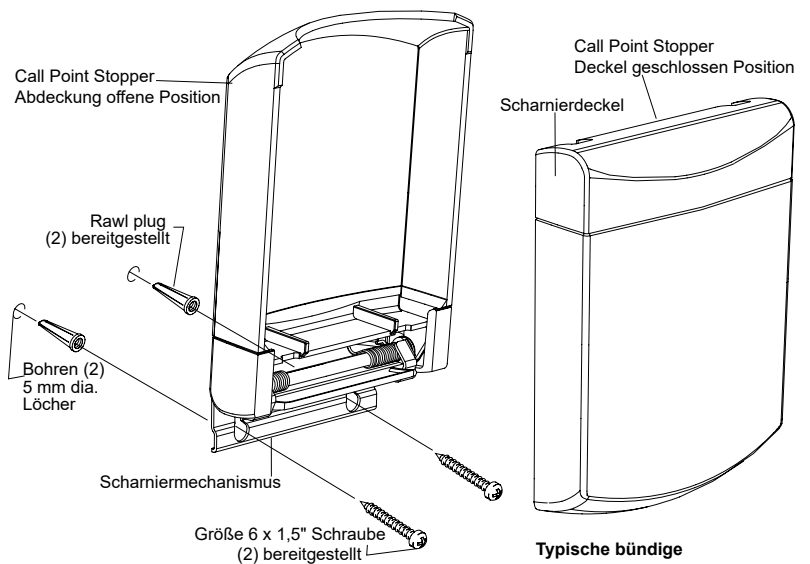
Der Call Point Stopper wird in rot mit Bedienungsanleitung geliefert:

'IN CASE OF FIRE - LIFT COVER BREAK GLASS'.

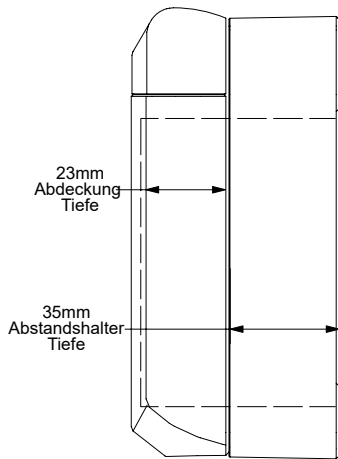
Alternative und kundenspezifische Markierungen sind möglich.



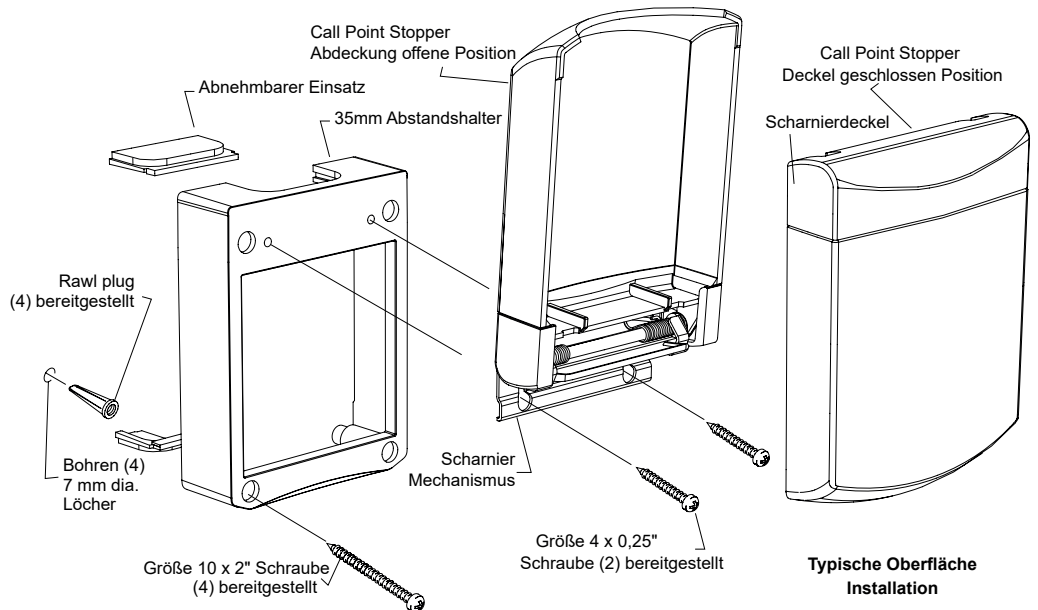
Vorderansicht



Typische bündige Installation



Seitenansicht



Typische Oberfläche Installation



Safety Technology International

Taylor House
 34 Sherwood Road
 Bromsgrove
 Worcestershire
 B60 3DR, England

Tel: +44 (0)1527 520 999
 Fax: +44 (0)1527 501 999
 info@sti-emea.com
 www.sti-emea.com

2306 Airport Road
 Waterford, Michigan
 48327, USA

Tel: 248-673-9898
 Fax: 248-673-1246
 info@sti-usa.com
 www.sti-usa.com