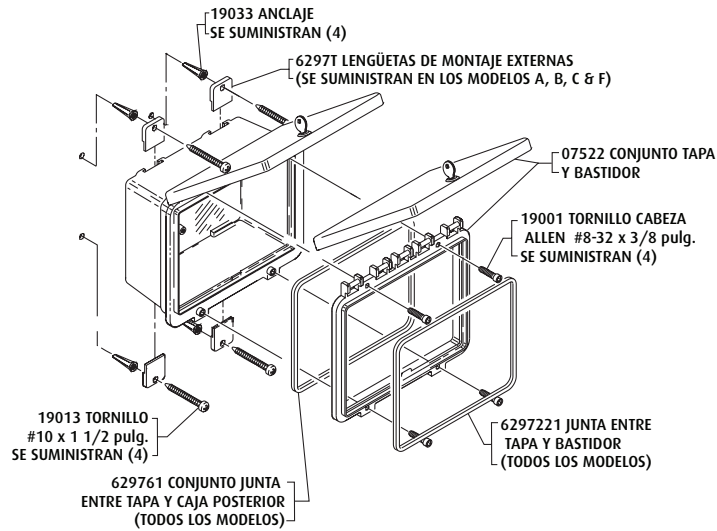




Safety Technology International
 2306 Airport Road • Waterford, Michigan 48327-1209
 Teléfono: 1-248-673-9898 • Fax: 1-248-673-1246
 E-mail: info@sti-usa.com
 Sitio Web: www.sti-usa.com

Safety Technology International Ltd
 Taylor House • 34 Sherwood Road • Bromsgrove
 Worcestershire • B60 3DR • England
 Tel: +44 (0)1527 520 999 • Fax: +44 (0)1527 501 999
 E-mail: info@sti-emea.com • Web: www.sti-emea.com



PROCEDIMIENTO DE INSTALACIÓN

1. Inserte las cuatro lengüetas de montaje en las ranuras de la caja posterior en los modelos A, B, C y F.
2. Empleando los agujeros de las lengüetas de montaje o los salientes de montaje como una plantilla, marque y perfore (4) agujeros de un diámetro de 1/4 pulg. y complete la instalación en la forma mostrada.

INSTRUCCIONES DE LIMPIEZA

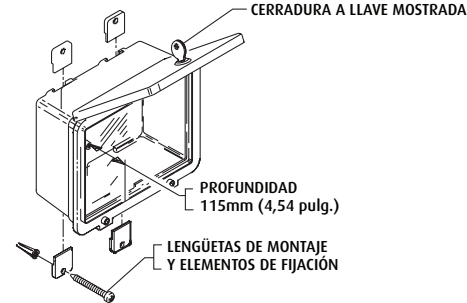
Enjuagar con agua para quitar el polvo abrasivo y la tierra. Lavar con jabón o detergente suave usando un paño suave. **(No refregar o usar cepillos o abrasivos.)** Enjuague una vez más, luego seque usando un paño suave o gamuza.

Para quitar la grasa o pintura fresca, frotar con delicadeza utilizando un paño bien embebido en nafta **(no usar hojas de afeitar o gasolina)** Luego lave y enjuague.

Formulario de garantía electrónica en www.sti-usa.com/wc14.

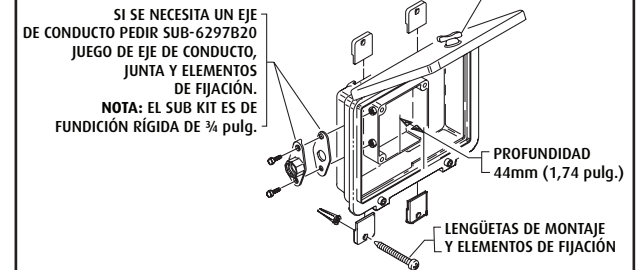
STI-7510A CON CERRADURA A LLAVE STI-7511A CON CERRADURA A BOTÓN

CAJA TRASERA SELLADA CON MONTAJE EXTERNO
CERRADURA A LLAVE MOSTRADA



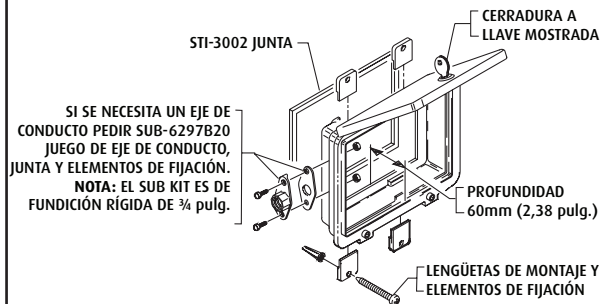
STI-7510B CON CERRADURA A LLAVE STI-7511B CON CERRADURA A BOTÓN

CAJA TRASERA SELLADA CON MONTAJE EXTERNO
Y CAJA MOLDEADA CON DOBLE ENTRADA
CERRADURA A BOTÓN MOSTRADA



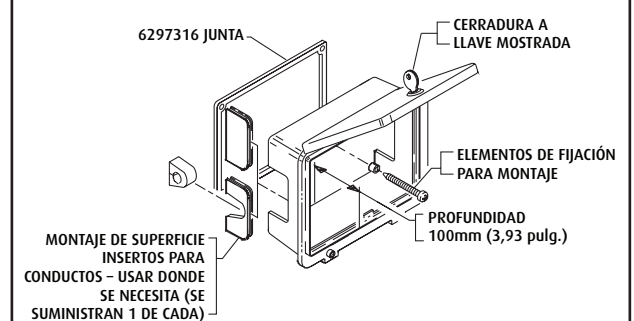
STI-7510C CON CERRADURA A LLAVE STI-7511C CON CERRADURA A BOTÓN

CAJA TRASERA DE FONDO ABIERTO CON MONTAJE EXTERNO



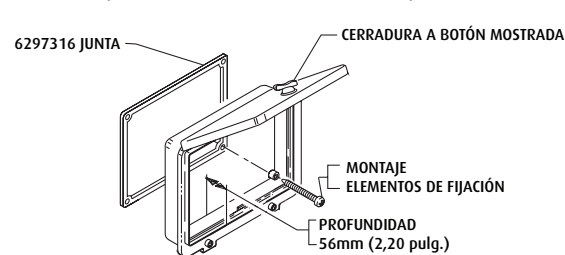
STI-7510D CON CERRADURA A LLAVE STI-7511D CON CERRADURA A BOTÓN

CAJA TRASERA DE FONDO ABIERTO CON MONTAJE INTERNO



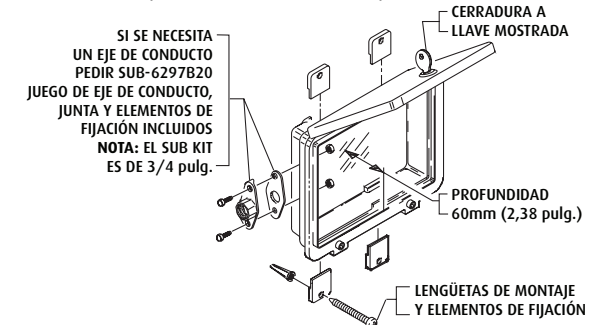
STI-7510E CON CERRADURA A LLAVE STI-7511E CON CERRADURA A BOTÓN

CAJA TRASERA DE FONDO ABIERTO CON MONTAJE INTERNO



STI-7510F CON CERRADURA A LLAVE STI-7511F CON CERRADURA A BOTÓN

CAJA TRASERA SELLADA CON MONTAJE EXTERNO



INSTALACIÓN DE LOS CERRAMIENTOS DE POLICARBONATO STI-7510 & STI-7511

Todas las especificaciones e información mostradas son las vigentes a la publicación y se encuentran sujetas a cambios sin previo aviso.