

ARMOIRES DE PROTECTION STI MED



STI-7533MED

VUE D'ENSEMBLE DES PRODUITS

Armoires polyvalentes pour les unités nécessitant une protection physique ou environnementale. Elles protègent contre le vandalisme (accidentel ou intentionnel), ainsi que contre la saleté, la poussière et la crasse. Les armoires se montent sur le mur, ce qui permet de ranger l'appareil dans un endroit central. La serrure à pouce incluse permet de dissuader les utilisateurs mal intentionnés. Un œillet supplémentaire peut être utilisé pour un second sceau de sécurité. Idéale pour protéger les défibrillateurs externes automatisés (DEA), les troussees médicales, les fournitures de premiers secours et bien d'autres choses encore.

COMMENT ILS FONCTIONNENT

Construit en polycarbonate solide et transparent (le même matériau que celui utilisé pour les casques de football), il permet à l'unité qu'il contient d'être très visible sous presque tous les angles. Lorsque l'armoire est ouverte, les modèles avec alarme émettent une sirène qui perce les oreilles. L'option sirène/alarme stroboscopique combine une alarme et des LED clignotantes très lumineuses. Elle permet une temporisation indépendante du stroboscope et de la sirène de 15 secondes, 30 secondes, 60 secondes ou en continu. La sirène d'alarme émet pendant 30 secondes, 3 minutes ou en continu (selon le réglage de l'utilisateur). Une touche de neutralisation permet de faire taire l'alarme.

CARACTÉRISTIQUES PRINCIPALES

Informations générales

- Les armoires polyvalentes en polycarbonate aident à protéger les unités contre les agressions physiques ou environnementales.
- Comprend une serrure à pouce et une grille réglable.
- Contrairement aux armoires métalliques, cette version offre des coins arrondis sûrs. Elle ne se cabosse pas et il n'y a pas de risque d'éclats de peinture.
- Garantie de trois ans contre la rupture du polycarbonate dans des conditions normales d'utilisation (un an pour les composants électromécaniques et électroniques).

Conception

- Un œillet supplémentaire peut être utilisé pour un second sceau de sécurité.
- La conception permet une visibilité sous presque tous les angles et ne nécessite pas de panneau.

La construction

- Polycarbonate transparent.
- Les propriétés typiques du polycarbonate sont comprises entre -40° et 250°F (-40° et 121°C).

Installation

- Pattes de fixation externes ou alvéoles de perçage internes.
- Le matériel de montage est inclus. Le joint et les vis de montage inviolables sont disponibles en option.

Options

- L'armoire est disponible sans alarme, avec sirène d'alarme externe ou sirène/alarme stroboscopique.

STI-7533MED avec sirène d'alarme

- Contribue à dissuader le vandalisme et la falsification.
- Réglé pour un avertisseur perçant de 105 dB ou un avertisseur plus doux de 95 dB (voir STI-6400 pour les détails complets de l'alarme).
- Sonne pendant 30 secondes, 3 minutes ou indéfiniment (à moins d'être désarmé à l'aide de la clé fournie ou jusqu'à ce que la pile soit épuisée).
- Comprend une pile alcaline de 9 VDC.

STI-7535MED avec sirène/alarme stroboscopique

- Alarme et LED clignotantes super lumineuses.
- Temporisation indépendante du stroboscope et de la sirène de 15 secondes, 30 secondes, 60 secondes ou en continu.
- La sirène offre 32 tonalités (voir STI-SA5000 pour les détails complets de l'alarme).
- Indicateur de pile faible et alimentation par pile alcaline 9 VDC (non incluse) ou externe 12-13 volts.

Armoires de protection STI MED

Dimensions et informations techniques

MODÈLES DISPONIBLES

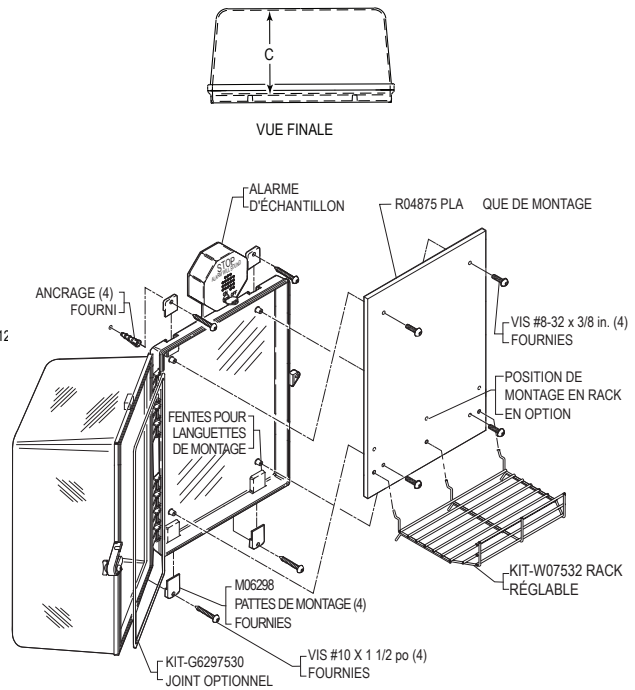
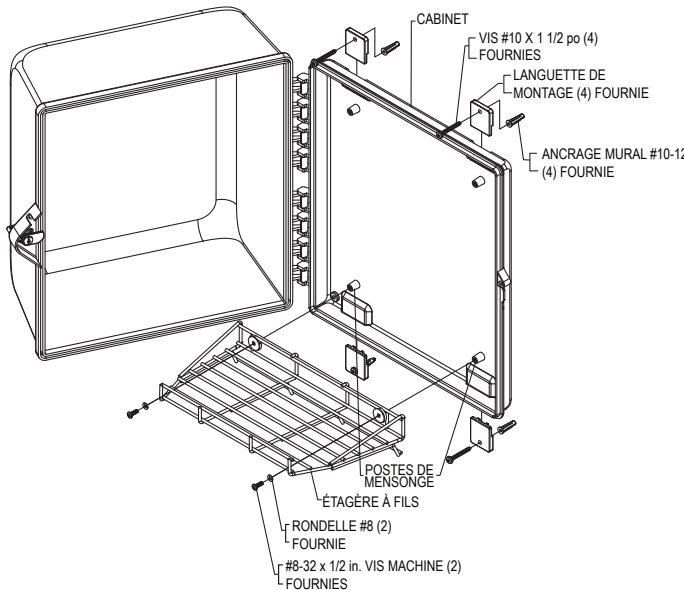
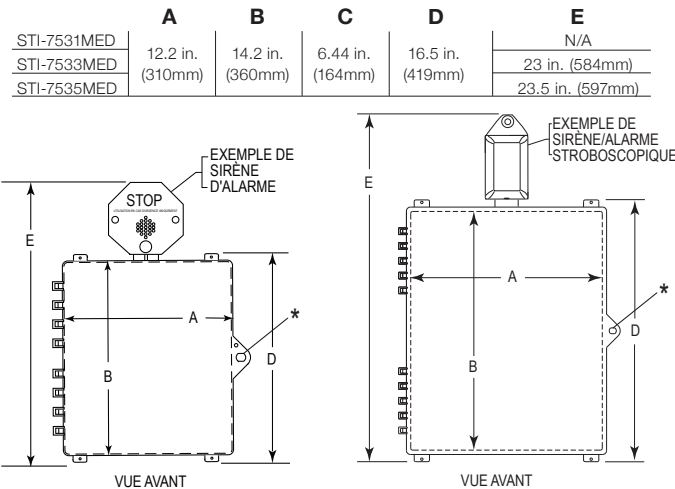
- STI-7531MED** Couvercle, grille, serrure au pouce
- STI-7533MED** Couvercle, grille, serrure au pouce, alarme sirène
- STI-7535MED** Couvercle, grille, serrure à pouce, alarme sirène/stroboscope

Accessoires

- STI-6453AED** Alarme sirène de remplacement
- KIT-H19032** Clés de remplacement (2) #2341 pour sirène d'alarme
- KIT-6702** Kit de vis inviolables pour sirène d'alarme
- STI-SA5000-R** Alarme sirène/stroboscope de remplacement
- KIT-SA505** Plaque de montage pour interrupteur à clé de remplacement pour sirène/alarme stroboscopique
- KIT-M05050-R** Lentille de remplacement rouge (également disponible en ambre, bleu, vert ou blanc) pour sirène/alarme stroboscopique
- KIT-H18075** Clés de remplacement (2) pour sirène/alarme stroboscopique
- KIT-E18151** Interrupteur Reed N.C. et aimant pour sirène/alarme stroboscopique
- KIT-G6297530** **Joint d'étanchéité optionnel**
- KIT-65** Attaches de rupture en option (5 incluses)
- KIT-W07532** Porte-fils de remplacement (inclus)

GARANTIE

Garantie de trois ans contre la rupture du polycarbonate dans des conditions normales d'utilisation (un an sur les composants électromécaniques et électroniques).



Oeillet supplémentaire de 1/4" de diamètre



**Safety Technology
International**

2306 Airport Road
Waterford, MI
48327, USA
info@sti-usa.com
www.sti-usa.com
Tel: 248-673-9898

Taylor House
34 Sherwood Rd., Bromsgrove,
Worcs., B60 3DR, England

info@sti-emea.com
www.sti-emea.com
Tel: +44 (0) 1527 520 999

Unit 7A Lockheed Avenue
Airport Business Park
Waterford X91 HWF2 Ireland