

Tapas De Policarbonato



STI-7700



STI-7730

DESCRIPCIÓN DEL PRODUCTO

Estas tapas super resistentes ofrecen una excelente manera de ayudar a prevenir los robos y vandalismo de teclados, controles de acceso, controles de volumen e iluminación y dispositivos similares. Moldeadas de policarbonato transparente (extremadamente difícil de romper), cada unidad protegida puede verse claramente e identificarse rápidamente. Las tapas aumentan la vida útil y la fiabilidad de las unidades al protegerlas de daños accidentales o intencionales. Cada modelo tiene una fuerte bisagra tipo piano, y están disponibles con una caja posterior abierta o cerrada caja trasera, con o sin cerrojo.

RESPALDADAS POR UNA GARANTÍA DE TRES AÑOS

Como todas las tapas protectoras de STI, estas tapas de policarbonato vienen respaldadas por una garantía de tres años contra rotura en condiciones normales de uso.

CARACTERÍSTICAS CLAVE

Información general

- Protección contra daños físicos, la mugre y entornos hostiles por dentro y por fuera.
- Tres años de garantía contra la rotura del policarbonato en uso normal.

Construcción

- Moldeadas de policarbonato grueso y super resistente.

Instalación

- Las propiedades de trabajo típicas del policarbonato son de -40° a 250°F (-40° a 121°C).
- Montar horizontal o verticalmente.
- Instalación rápida y sencilla.

Opciones

- Disponible con una caja posterior abierta o cerrada.
- Disponible con o sin cerrojo.

Tapas de Policarbonato

Dimensiones y datos técnicos

MODELOS DISPONIBLES

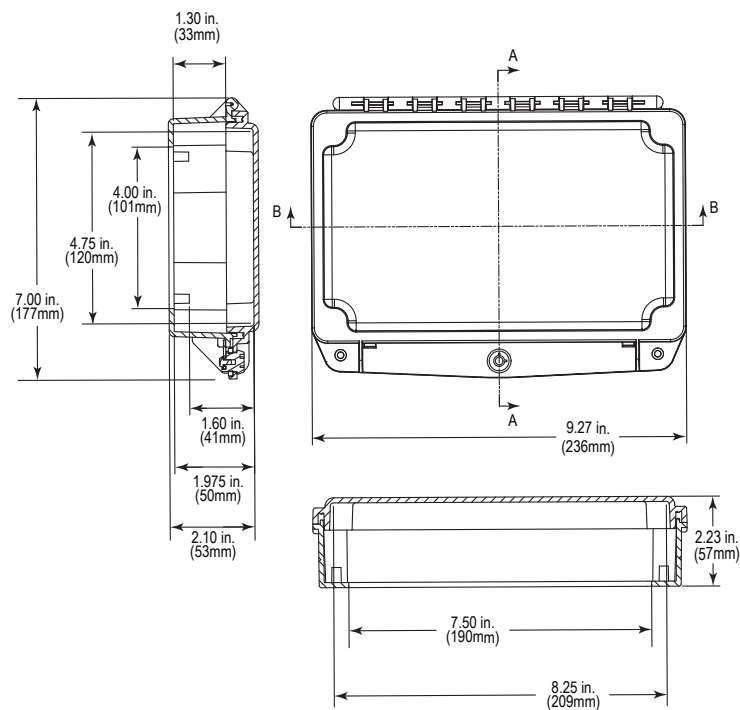
- STI-7700** Tapa de policarbonato con caja posterior abierta.
STI-7710 Tapa de policarbonato con caja posterior abierta y cerrojo.
STI-7720 Tapa de policarbonato con caja posterior cerrada.
STI-7730 Cubierta de policarbonato con caja posterior cerrada, junta y cerrojo.
STI-7730-OW Tapa de policarbonato con caja posterior abierta y cerrojo, blanco.

GARANTÍA

Tres años de garantía contra la rotura del policarbonato en uso normal.

Accessories

- KIT-H18090** Two replacement keys for STI-7710 and STI-7730.



**Safety Technology
International**

2306 Airport Road info@sti-usa.com
Waterford, MI www.sti-usa.com
48327, USA Tel: 248-673-9898

Taylor House
34 Sherwood Rd., Bromsgrove,
Worcs., B60 3DR, England

info@sti-emea.com
www.sti-emea.com
Tel: +44 (0) 1527 520 999

Unit 7A Lockheed Avenue
Airport Business Park
Waterford X91 HWF2 Ireland