

# Protector De Termóstatos



STI-9110



STI-9100S

## DESCRIPCIÓN GENERAL DEL PRODUCTO

Moldeado a partir de material de policarbonato transparente para trabajo pesado, estas cubiertas protectoras se recomiendan para áreas donde el abuso a un termóstato es un problema. Esto puede incluir el vandalismo, el daño accidental o la manipulación no-autorizada costosa e incómoda por parte de empleados y otras personas. Es especialmente útil cuando los termóstatos están ubicados en áreas públicas. El dispositivo es fácil de instalar tanto en aplicaciones de montaje empotrado como en aplicaciones de montaje en superficie con espaciadores disponibles. Los orificios en el marco permiten que el aire circule libremente para operación apropiada de los termóstatos o sensores de energía protegidos, sin embargo una pared interior evita el ingreso de objetos.

## COMO FUNCIONA

Tal como con todas las cubiertas de policarbonato de STI, esta unidad súper-resistente está respaldada por una garantía de por tres años contra rotura del policarbonato durante el uso normal. Para protección adicional contra el abuso, las cubiertas incluyen un conjunto de cerradura y llave. El Protector de Termóstatos es enviado completo con todos los elementos de montaje.

## CARACTERÍSTICAS

- Ofrece excelente protección contra manipulaciones no-autorizadas, abuso y daño accidental sin afectar la operación del termóstato.
- Orificios en el marco permiten que el aire circule libremente.
- Fácil y rápida instalación.
- Para aplicaciones de montaje empotrado y en superficie.
- La construcción de pared interior evita la manipulación no-autorizada de los discos selectores y manecillas.
- Se envía completo con anclajes y tornillos.
- Garantía de tres años contra rotura del policarbonato durante el uso normal.

# Protector De Termóstatos

Dimensiones e Información Técnica

## MODELOS DISPONIBLES

- STI-9100** Protector de Termóstato muy Pequeño - Montaje Empotrado
- STI-9100-S** Ahumada, Protector de Termóstato muy Pequeño - Montaje Empotrado
- STI-9102** Protector de Termóstato, Pequeño con ¼ cerradura rompible - transparente
- STI-9105** Protector de Termóstato Pequeño - Montaje Empotrado
- STI-9105-S** Ahumada, Protector de Termóstato Pequeño - Montaje Empotrado
- STI-9110** Protector de Termóstato Grande - Montaje Empotrado
- STI-9116** Protector de Termóstato circular – transparente

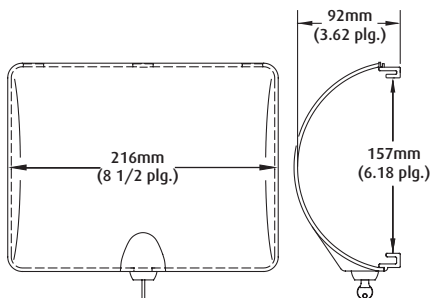
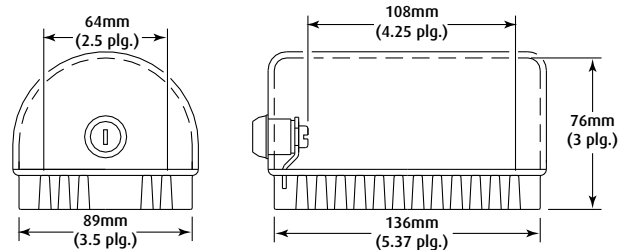
## GARANTÍA

Garantía de tres años contra rotura del policarbonato durante el uso normal.

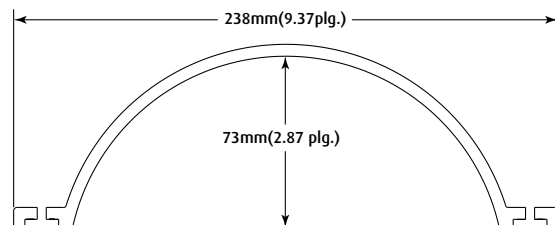
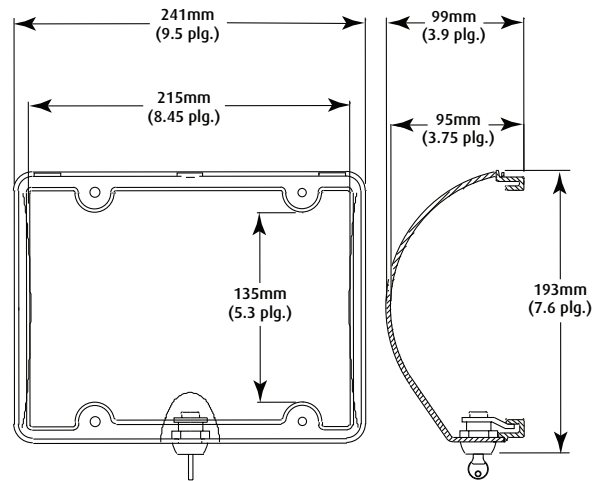
## MODELOS RELACIONADOS DISPONIBLES

- KIT-900** Espaciador de 51mm para STI-9110
- KIT-901** Espaciador de 51mm para STI-9105
- KIT-905** Espaciador de 31.75mm para STI-9105

MODELO	ALTURA	ANCHO	PROFUNDIDAD
STI-9100	136mm(5.37 plg.)	89mm(3.5 plg.)	76mm(3.0 plg.)
STI-9105	127mm(5.0 plg.)	140mm(5.5 plg.)	76mm(3.0 plg.)
STI-9110	157mm(6.18 plg.)	216mm(8.5 plg.)	92mm(3.62 plg.)
KIT-900	140mm(5.5 plg.)	216mm(8.5 plg.)	51mm(2.0 plg.)
KIT-901	127mm(5.0 plg.)	140mm(5.5 plg.)	51mm(2.0 plg.)
KIT-905	127mm(5.0 plg.)	140mm(5.5 plg.)	32mm(1.25 plg.)



VISTA FRONTAL  
STI-9110



**Safety Technology International**

2306 Airport Road  
Waterford, Michigan  
48327, USA

Tel: 248-673-9898  
Fax: 248-673-1246  
info@sti-usa.com  
www.sti-usa.com

Taylor House  
34 Sherwood Road  
Bromsgrove, Worcestershire  
B60 3DR, England

Tel: +44 (0)1527 520 999  
Fax: +44 (0)1527 501 999  
info@sti-emea.com  
www.sti-emea.com