

BUTÉE DE DOMMAGES POUR BALISE ET SONDEUR STI



STI-9615



STI-9664

APERÇU DU PRODUIT

Voici un excellent moyen de protéger vos balises et avertisseurs contre le vandalisme et les dommages accidentels. Nouveaux membres de l'équipe STI Wire Guard STI Wire Guard Team, ces bouchons ont été créés en réponse à de nombreuses demandes des clients de STI à plusieurs reprises. Ils sont faciles à installer grâce aux vis et ancrages fournis.

GARANTIE DE TROIS ANS

Fabriqués en fil d'acier de calibre 9, ils sont enduits de polyester résistant à la corrosion. Il n'est pas surprenant que STI les garantisse pendant trois ans contre la rupture dans le cadre d'une utilisation normale. Ces bouchons sont fortement recommandés pour les zones où l'abus est sévère ou lorsqu'il est impératif que les sondes et les balises continuent à fonctionner.

CARACTÉRISTIQUES PRINCIPALES

Informations générales

- Offre une protection contre le vandalisme et les dommages accidentels pour les balises et les avertisseurs sonores.
- Pour une utilisation dans un environnement contrôlé (non prévu pour une utilisation en extérieur).
- Fait partie d'une gamme complète d'unités de protection des fils.
- Garantie de trois ans contre la casse dans des conditions normales d'utilisation.

La construction

- Fabriqué en fil d'acier de calibre 9.
- Enduit de polyester résistant à la corrosion.

Installation

- L'installation est simple et rapide grâce aux vis et aux ancrages fournis.

Options

- Plusieurs tailles disponibles.

STI Beacon & Sounder Damage Stopper® (Balise et sonde)

Dimensions et informations techniques

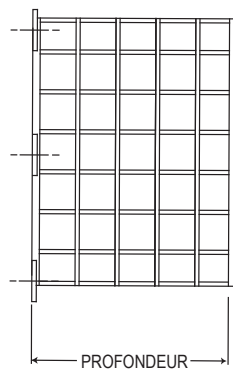
GARANTIE

Garantie de trois ans contre la casse dans le cadre d'une utilisation normale.

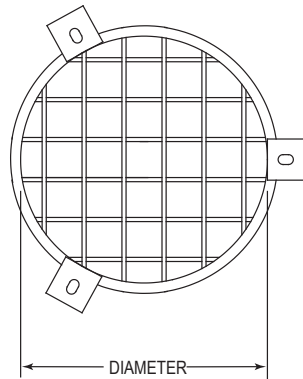
MODÈLES DISPONIBLES

STI-9614	Cage de sondeur - grande
STI-9615	Cage d'écoute - petite
STI-9617	Cage à sondeur - moyenne
STI-9664	Cage à balise - petite
STI-9665	Cage à balise - grande

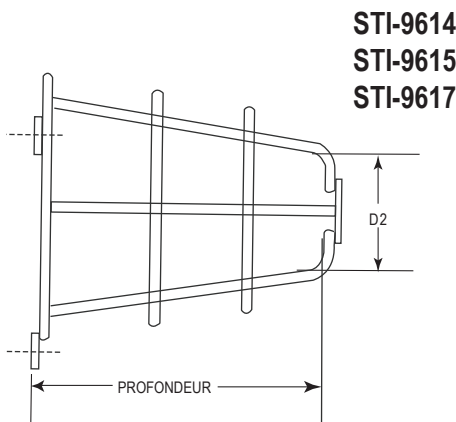
Modèle	Profondeur	D ₁	D ₂
STI-9614	6 in. (152mm)	7.8 in. (198mm)	N/ A
STI-9615	3.5 in. (88mm)	3.75 in. (95mm)	N/ A
STI-9617	5.0 in. (127mm)	5.9 in. (149mm)	N/ A
STI-9664	6.8 in. (173mm)	5.1 in. (130mm)	3.0 (76mm)
STI-9665	8.5 in. (214mm)	6.6 in. (167mm)	5.3 (134mm)



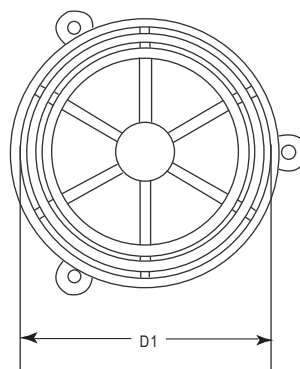
VUE AVANT



VUE DU BAS



VUE LATÉRALE



VUE DU DESSUS



**Safety Technology
International**

2306 Airport Road info@sti-usa.com
Waterford, MI www.sti-usa.com
48327, USA Tel:248-673-9898

Taylor House
34 Sherwood Rd., Bromsgrove,
Worcs., B60 3DR, England

info@sti-emea.com
www.sti-emea.com
Tel: +44 (0) 1527 520 999

Unit 7A Lockheed Avenue
Airport Business Park
Waterford X91 HWF2 Ireland