

STI HORLOGE/ CLOCHE - ARRÊT DES DÉGÂTS®



STI-9636

APERÇU DU PRODUIT

Ces protège-fils super résistants sont conçus pour protéger les horloges, les cloches et les instruments similaires. Trois tailles sont disponibles pour couvrir une large gamme d'unités. Chacun est fabriqué en fil d'acier de calibre 9 avec un revêtement en polyester résistant à la corrosion. Leur forme octogonale en toile d'araignée leur permet de supporter les chocs les plus durs.

SOUTENU PAR UNE GARANTIE DE TROIS ANS

Comme tous les protège-fils STI, ces Stoppers bénéficient d'une garantie de trois ans contre la casse dans des conditions normales d'utilisation. De plus, comme ils sont de couleur blanche, les utilisateurs signalent que les chiffres de leur horloge sont plus faciles à voir qu'avec les protections concurrentes plus sombres. L'installation est facile et du matériel inviolable (vis et embouts) est disponible.

CARACTÉRISTIQUES PRINCIPALES

Informations générales

- Les protections permettent de se protéger contre le vandalisme et les dommages accidentels.
- A utiliser dans un environnement contrôlé (non prévu pour une utilisation en extérieur).
- Garantie de trois ans contre la casse dans des conditions normales d'utilisation.

La construction

- La forme octogonale du fil d'acier revêtu de calibre 9 les rend extrêmement difficiles à casser.
- Les modèles en acier inoxydable sont fabriqués en acier inoxydable 304 résistant à la corrosion (considéré comme de qualité chirurgicale ou médicale).

Installation

- Installation rapide et facile.
- Démontage simple pour l'entretien ou la maintenance de routine.

Options

- Du matériel inviolable (vis et embouts) est disponible.
- Trois modèles pour s'adapter à une large gamme d'appareils (horloges et cloches).

STI Horloge/ Cloche - arrêt des dégâts®

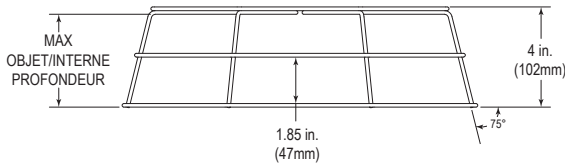
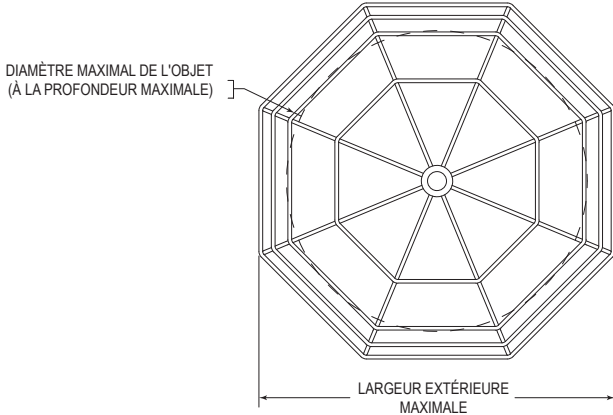
Dimensions et informations techniques

MODÈLES DISPONIBLES

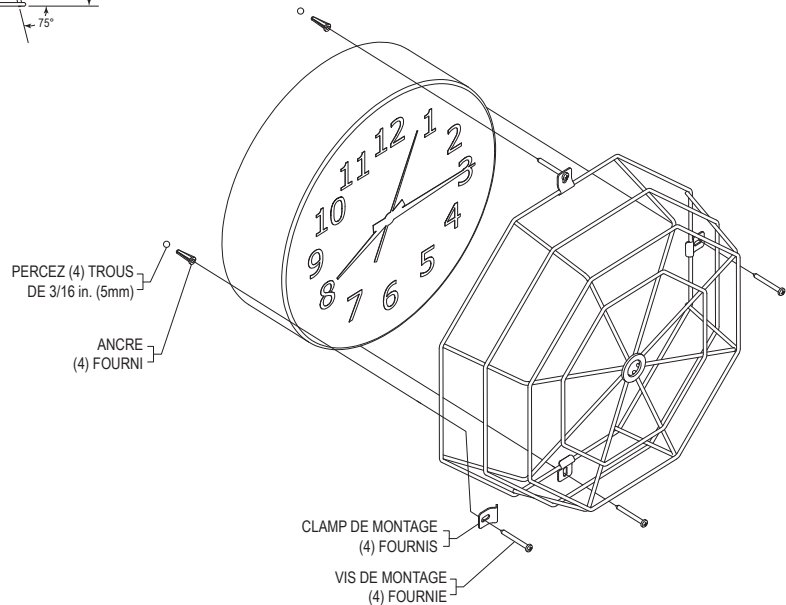
- STI-9635** Stoppeur de dommages pour horloge/cloche
- STI-9636** Stoppeur de dommages pour horloge/cloche
- STI-9637** Stoppeur de dommages pour horloge/cloche
- KIT-82** Vis en acier inoxydable inviolables, #8 x 1 1/2" snake eye (quantité 4)
- KIT-19038** Mèche hexagonale de 5/16 po pour les vis inviolables

GARANTIE

Garantie de trois ans contre la casse dans des conditions normales d'utilisation.



Modèle	Max Object/ intérieur diamètre intérieur (à la profondeur maximale)	Objet Max/ Profondeur interne	Largeur extérieure maximale
STI-9635	12 in. (305mm)	3.65 in. (93mm)	14.25 in. (362mm)
STI-9636	18 in. (457mm)	3.65 in. (93mm)	20.75 in. (527mm)
STI-9637	24 in. (610mm)	3.65 in. (93mm)	26.75 in. (679mm)



**Safety Technology
International**

2306 Airport Road info@sti-usa.com
Waterford, MI www.sti-usa.com
48327, USA Tel: 248-673-9898

Taylor House
34 Sherwood Rd., Bromsgrove,
Worcs., B60 3DR, England

info@sti-emea.com
www.sti-emea.com
Tel: +44 (0) 1527 520 999

Unit 7A Lockheed Avenue
Airport Business Park
Waterford X91 HWF2 Ireland