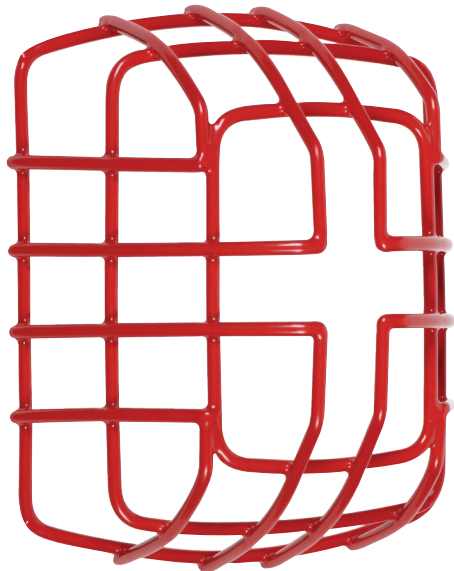
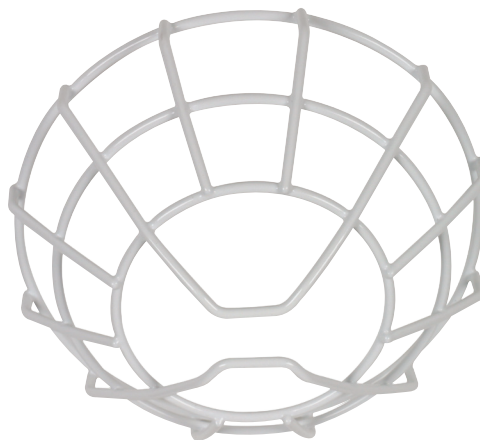


Sirena/Luz Estroboscópica/ Altoparlante Damage Stoppers®



STI-9705-R



STI-9711



DESCRIPCIÓN GENERAL DEL PRODUCTO

Esta es una forma excelente de proteger a las unidades de luz estroboscópica contra el vandalismo y el daño accidental. Estas jaulas de alambre brindan máxima protección a los dispositivos de notificación estroboscópicas de la serie Advance de los Sistemas Sensores SpectrAlert®. Fabricada con fuerte alambre de acero del 9 recubierto con poliéster blanco o rojo resistente a la corrosión, estas jaulas soportan fuertes golpes sin daños.

RESPALDADA POR UNA GARANTÍA DE TRES AÑOS

Como todas las tapas de protección STI, estas jaulas están respaldadas por una garantía de tres años contra rotura durante el uso normal. La instalación y servicio son rápidos y simples con los tornillos y anclajes provistos. El Stopper se recomienda especialmente para las áreas en las que el abuso es grave o es imperativo que las unidades estroboscópicas continúen funcionando.

CARACTERÍSTICAS

- Ofrece protección contra el vandalismo y daños accidentales Unidades estroboscópicas SpectrAlert®
- Construidas con resistente alambre de acero del 9.
- La instalación es rápida y simple con los tornillos y anclajes provistos.
- Fácilmente desmontable para dar servicio.
- Recubierta con poliéster resistente a la corrosión
- Garantía de tres años contra roturas durante el uso normal.

Damage Stoppers® para Sirena /Luz Estroboscópica/ Parlante

Dimensiones e Información Técnica

MODELS DISPONIBLES

STI-9705	Damage Stopper, Montaje a Ras - Blanco
STI-9705-R	Damage Stopper, Montaje a Ras - Rojo
STI-9708	Damage Stopper, Montaje en Superficie - Blanco
STI-9708-R	Damage Stopper, Montaje en Superficie - Rojo
STI-9711	Damage Stopper, Montaje a Ras - Blanco
STI-9714	Damage Stopper, Montaje en Superficie - Blanco

MODELO	ALTURA	ANCHO	PROFUNDIDAD
STI-9705			
STI-9705-R	188mm (7.40 plg.)	156mm (6.15 plg.)	84mm (3.39 plg.)
STI-9708			
STI-9708-R	190mm (7.49 plg.)	171mm (6.74 plg.)	155mm (6.09 plg.)
STI-9711	210mm (8.26 plg.)	210mm (8.26 plg.)	90mm (3.54 plg.)
STI-9714	271mm (8.55 plg.)	271mm (8.26 plg.)	158mm (6.23 plg.)

APROBACIONES Y GARANTÍA

ENSAYO

Se ha ensayado y aprobado o listado por:
· Laboratorios Underwriter y Canadienses Archivo UL S7025

GARANTÍA

Garantía de tres años contra roturas durante el uso normal.

Factor de Disminución de Luz Nominal

STI-9705 y STI-9708

System Sensor (SR, SW, SW-ALERT, SW-CLR-ALERT, SRK, SWK, P2R, P2W, P4R, P4W, CHSR, CHSW, P2RK, P2WK, P4RK, P4WK, SPSR, SPSR-SP, SPSR-PG, SPSW, SPSW-CLR-ALERT, SPSW-SP, SPSW-PG, SPSRV, SPSRV-SP, SPSRV-PG, SPSWV, SPSWV-SP and SPSWV-PG, SPSWK, SPSRK, SPSW-ALERT)

Pérdida de Luz:

13%

System Sensor (SRH, SWH, SRHK, SWH-ALERT, SWHK, P2RH, P2WH, P4RH, P2RHK, P2WHK, P2RHK-120, SPSRH, SPSRH-SP, SPSRH-PG, SPSWH, SPSWH-SP and SPSWH-PG, SPSRHK)

0%

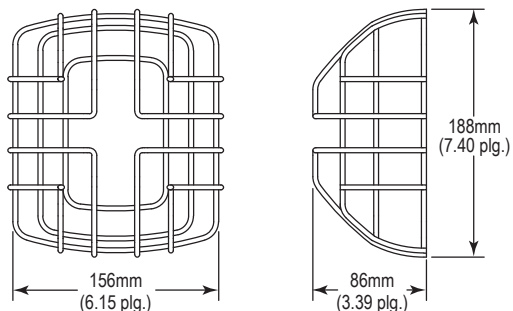
STI-9711 y STI-9714

System Sensor (SCR, SCW, SCRK, SCWK, SCW-CLR-ALERT, PC2R, PC2W, PC4R, PC4W, PC2RK, PC2WK, PC4WK, SPSCWV, SPSCR, SPSCR-SP, SPSCR-PG, SPSCW, SPSCW-SP, SPSCW-PG, SPSCRV, SPSCRV-PG, SPSCWV, SPSCWV-SP and SPSCWV-PG, SPSCWK, SPSCW-CLR-ALERT)

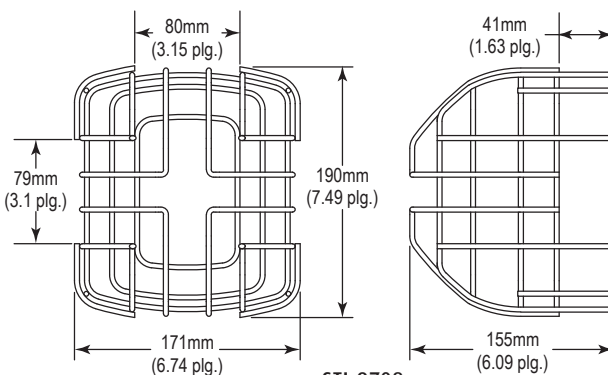
0%

System Sensor (SCRH, SCWH, SCRHK, SCWHK, PC2RH, PC2WH, PC4RH, PC2RHK, PC2WHK, PC4WHK, SPSCWHV, SPSCRH, SPSCRH-SP, SPSCRH-PG, SPSCWH, SPSCWH-SP, SPSCWH-PG, SPSCRVH, SPSCRVH-SP, SPSCRVH-PG, SPSCWHV-SP, SPSCWHV-PG, SPSCWHK)

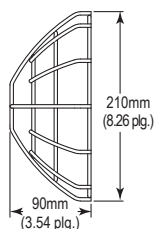
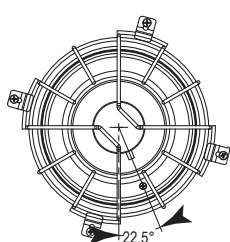
0%



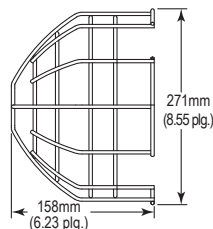
STI-9705



STI-9708



STI-9711



STI-9714



Safety Technology International

2306 Airport Road info@sti-usa.com
Waterford, MI www.sti-usa.com
48327, USA Tel: 248-673-9898

Taylor House info@sti-emea.com
34 Sherwood Rd., Bromsgrove, www.sti-emea.com
Worcs., B60 3DR, England Tel: +44 (0) 1527 520 999

Unit 7A Lockheed Avenue
Airport Business Park
Waterford X91 HWF2 Ireland