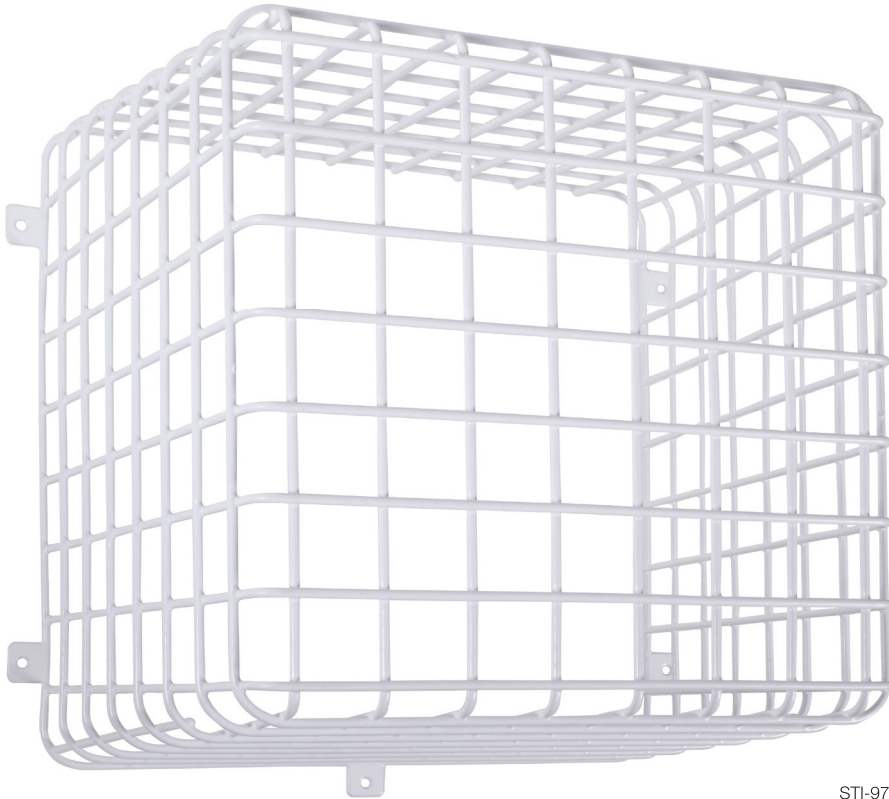


# PROTECTION DE FIL STI DAMAGE STOPPER®



STI-9730

## APERÇU DES PRODUITS

Ces membres de l'équipe STI Wire Guard ont été créés en réponse à de nombreuses demandes de clients STI. Ils sont fabriqués en fil d'acier de calibre 9, recouvert de polyester résistant à la corrosion. La taille et la construction robuste en acier font des DamageStoppers à usage multiple un choix facile pour la protection d'une grande variété d'équipements sensibles.

## CARACTÉRISTIQUES PRINCIPALES

### Informations générales

- Les protections protègent une grande variété d'appareils contre le vol et le vandalisme.
- A utiliser dans un environnement contrôlé (non prévu pour une utilisation en extérieur).
- Garantie de trois ans contre la casse dans des conditions normales d'utilisation.

### La construction

- Fabriqué en fil d'acier enduit de calibre 9.
- Enduit de polyester résistant à la corrosion.

### Installation

- Installation rapide et facile avec toutes les vis et ancrages fournis.

# Protection De Fil STI Damage Stopper®

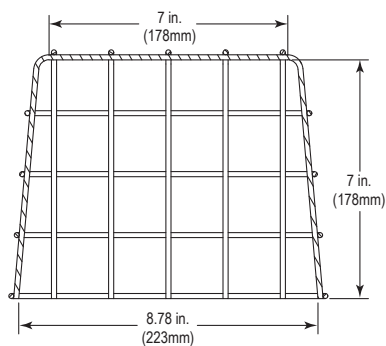
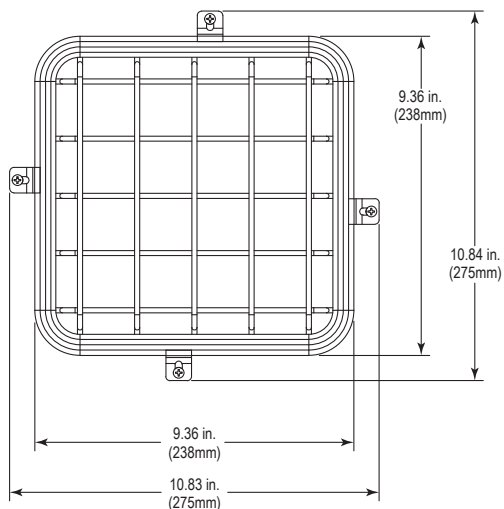
Dimensions et informations techniques

## MODÈLES DISPONIBLES

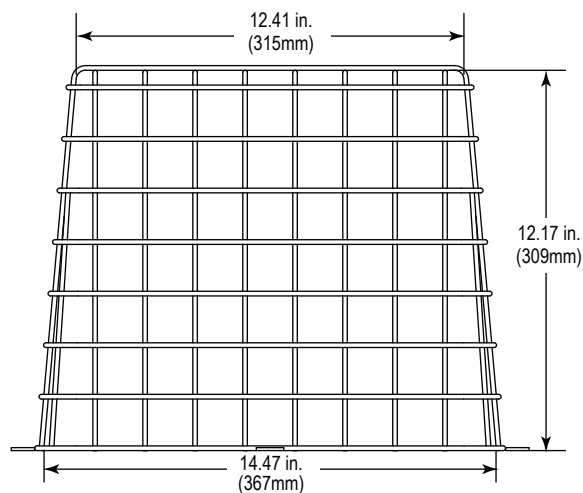
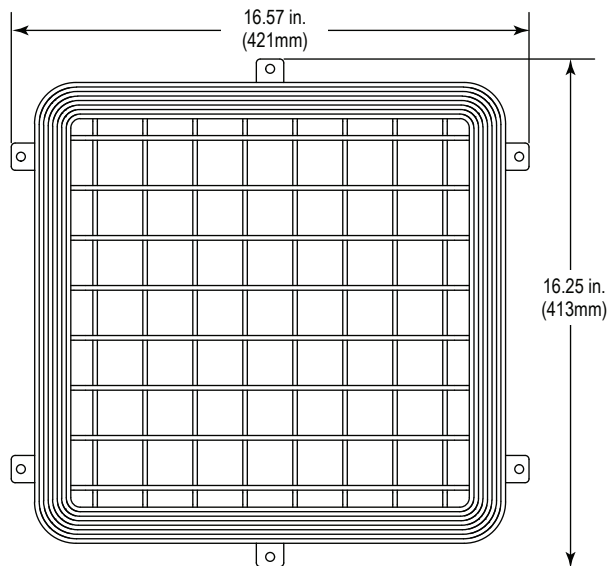
- STI-9729** 7 x 7 x 7"
- STI-9730** 12 x 12 x 12"
- STI-9731** 12 x 12 x 8" (commande spéciale)
- STI-9732** 18 x 15 x 13" (commande spéciale)

## GARANTIE

Garantie de trois ans contre la casse dans le cadre d'une utilisation normale.



**STI-9729**



**STI-9730**



**Safety Technology International**

2306 Airport Road info@sti-usa.com  
Waterford, MI www.sti-usa.com  
48327, USA Tel: 248-673-9898

Taylor House  
34 Sherwood Rd., Bromsgrove,  
Worcs., B60 3DR, England

info@sti-emea.com  
www.sti-emea.com  
Tel: +44 (0) 1527 520 999

Unit 7A Lockheed Avenue  
Airport Business Park  
Waterford X91 HWF2 Ireland