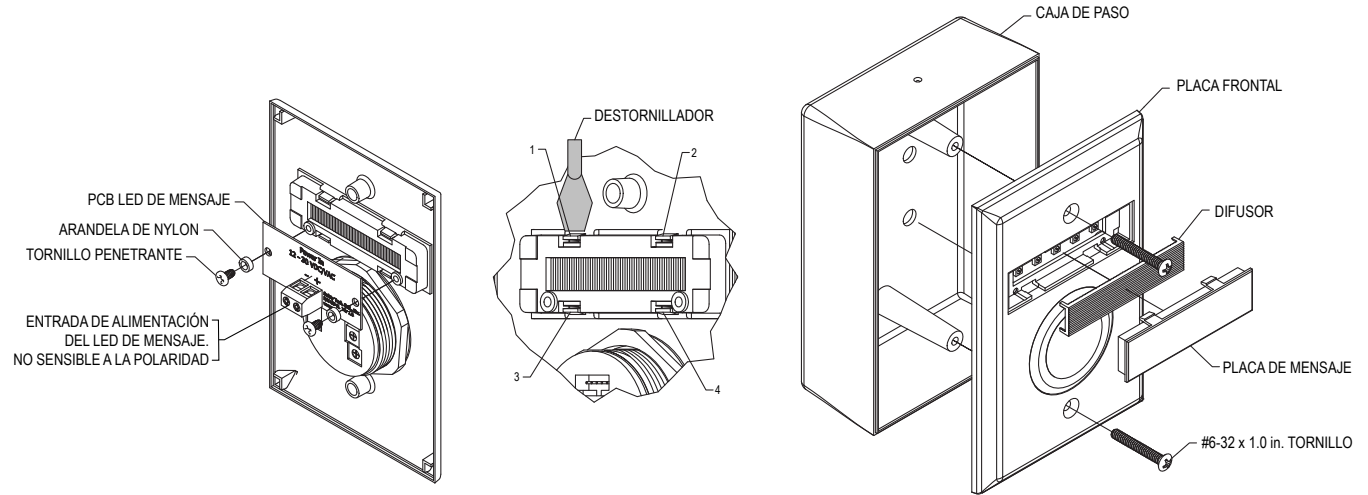




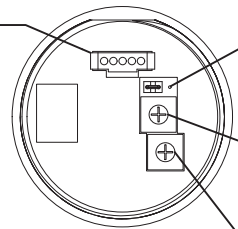
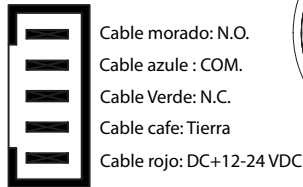
PARA CAMBIAR EL MENSAJE PRINCIPAL

1. Retire la placa de circuito LED.
2. Retire el mensaje actual presionando hacia adentro y hacia abajo las pestañas 1 y 2 con un destornillador pequeño. Si es necesario, empuje hacia adentro y hacia abajo las pestañas 3 y 4. Una vez que el mensaje esté suelto, retírelo de la placa.
3. Seleccione un mensaje nuevo, coloque el difusor en la apertura y encájelo en su lugar.



ARNÉS DE CABLES DE 5 PINES

DIAGRAMA DEL CABLEADO

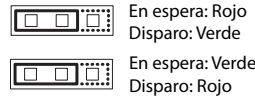


Puente de control LED
(Colocación de puentes)

Tiempo de disparo
0.5 ~ 20 Seg

Rango de sensor
1-9/16" ~ 5-27/32"
(4 ~ 15cm) ± 25%

(DEFECTO)



INSTALACION

1. Pase los cables de alimentación y del dispositivo por la caja eléctrica.
2. Use el diagrama de cableado para completar las conexiones de la aplicación del dispositivo.
3. Atornille la placa a la caja de paso. Tenga cuidado de no pellizcar los cables.
4. **Retire la película protectora transparente del sensor antes de usarlo. ADVERTENCIA:** No conecte ningún dispositivo que supere los 1,0 A a 24 V CC.

LIMPIEZA

- Para garantizar la fiabilidad y una larga vida útil:
1. Nunca rocíe el sensor directamente (utilice el limpiador más suave disponible).
 2. Aplica la limpiadora sobre un paño muy suave y limpio y límpiela suavemente.
 3. Limpie el exceso de líquido y asegúrese de eliminar las manchas húmedas.
(Las manchas pueden afectar el rendimiento del sensor).

ESPECIFICACIONES	
Alimentación de entrada del interruptor	IR 12-24 V CC +/-10 %, 45 mA máx.
Salida de relé	Forma C (SPDT) relé de contacto seco
Clasificación de contacto de relé	0,5 A a 120 V CA, 1 A a 24 V CC
Vida útil del relé	1 000 000 de ciclos mecánicos
Indicador LED de estado del relé rojo/verde (en espera/activo)	rojo/verde (predeterminado)/seleccionable verde/rojo
Tiempo de retardo activo del relé	Ajustable 0,5 ~ 20 segundos
Rango de detección de infrarrojos	Ajustable de 4 a 15 cm (de 1,5 a 6 pulgadas)
Vida útil del sensor de infrarrojos	100 000 horas
Temperatura de funcionamiento	-14 °F a 158 °F (-10 °C y 70 °C)
Mensaje LED	12-30 VDC/VAC, 27mA máx.
Sensor	IP65
Construcción del sensor	Acero inoxidable 304/policarbonato
Construcción de la placa de montaje	1,5 mm de espesor, acero inoxidable 304

Un año de garantía en componentes electromecánicos y electrónicos.

INSTALACIÓN DE LA SERIE NT-CA1 SIMPLE GANG

Todas las especificaciones e información mostradas estaban vigentes en el momento de la publicación y están sujetas a cambios sin previo aviso.

NT-CA1 AUG2020



USA



EMEA