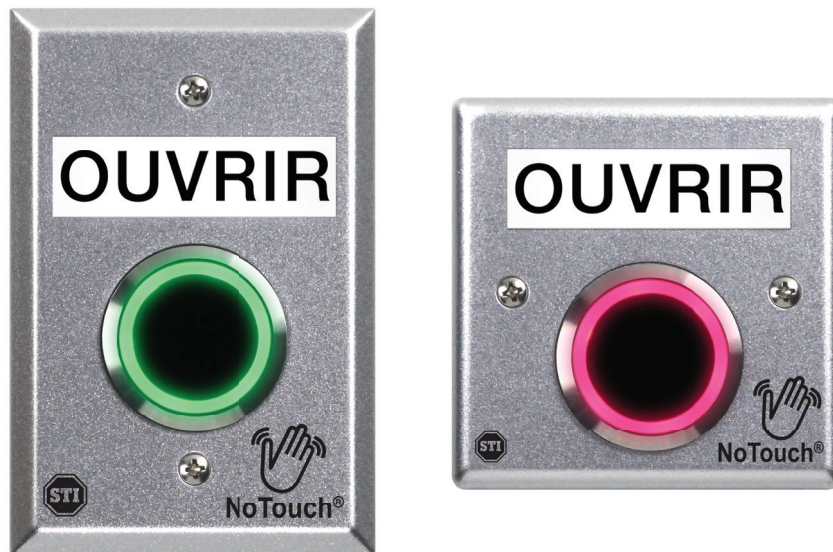


NoTouch® BOUTON EN ALUMINIUM COULÉ



VUE D'ENSEMBLE DU PRODUIT

Ce bouton sans contact applique la technologie NoTouch® qui aide à réduire la propagation des germes dans les bâtiments publics. germes dans tous les bâtiments publics. Pour sortir, il suffit d'agiter la main devant l'appareil. devant le dispositif. L'infrarouge détecte le mouvement et déverrouille la porte à durée réglable.

Le bouton NoTouch en aluminium moulé offre de nombreuses combinaisons différentes pour le prix d'un bouton standard à configuration unique. d'un bouton standard à configuration unique. Il n'est plus nécessaire de stocker des douzaines de boutons-poussoirs et de perdre un temps précieux. de boutons-poussoirs et de perdre un temps précieux et de l'argent à rechercher le bon bouton pour un client. pour un client. Le bouton est prêt à être assemblé et s'installe facilement en quelques minutes sur le site. minutes sur place.

La plaque frontale est fabriquée en aluminium moulé sous pression, ce qui lui permet de résister aux chocs les plus rudes. les coups durs. L'ensemble des boutons comprend : une plaque frontale, des boutons-poussoirs lumineux et des LED interchangeables et encliquetables. et des lentilles de message LED interchangeables et encliquetables.

COMMENT ÇA MARCHE

L'installateur n'a qu'à choisir la plaque à messages interchangeable qui répond le mieux aux besoins du client et la mettre en place. et de l'enclencher facilement. Le bouton personnalisé peut ainsi être monté en quelques minutes, au lieu d'attendre des semaines pour obtenir un bouton spécifique. en quelques minutes au lieu d'attendre des semaines pour commander et livrer un bouton spécifique pour qu'un bouton spécifique soit commandé et livré.

CARACTÉRISTIQUES PRINCIPALES

Informations Générales

- Idéal pour les bâtiments publics de tous types.
- Contribue à réduire la propagation des germes.
- LED d'indication d'état - Veille/ ActifRouge/Vert (par défaut) ou vert/rouge sélectionnable.
- Interrupteur IP65.
- Garantie d'un an sur les composants électromécaniques et électroniques.

La Construction

- Plaque frontale en aluminium moulé sous pression très résistant.
- La plaque d'interrupteur et le boîtier arrière ont une épaisseur de 1,6 mm (0,062").
- Bouton en polycarbonate.

Installation

- Le plastron est légèrement surdimensionné pour couvrir les anciennes marques d'installation.
- Température de fonctionnement 14 F à 158 F (-10 C à 70 C).
- Durée de vie
- Relais mécanique 1 000 000 cycles
- Capteur IR 100 000 heures

Électronique

- Conception infrarouge active NoTouch®.
- Minuterie réglable intégrée.
- Tension de fonctionnement 12VDC - 24VDC, 45mA (max.).
- Plage de détection 1.5in-6in, 4cm-15cm(±25%).
- Contact sec de forme "C", 0,5A@120VAC, 1A @ 24VDC.
- Temps d'enclenchement du relais réglable 0,5s-20s.

Options

- Trois lentilles lumineuses interchangeables incluses
 - Bleu EXIT, Vert EXIT, Blanc OPEN
- Tailles disponibles
 - US simple gang, boîte à dos disponible
 - Modèle européen simple, boîte à encastrer disponible
- Texte personnalisé disponible.

Bouton NoTouch® En Aluminium Moulé

Dimensions et Informations Techniques

MODÈLES DISPONIBLES

- NT-CA100-EN** US single gang
NT-CA300-EN European single gang
Remplacer -EN par -ES pour l'espagnol, -FR pour le français
NT-CA100-BZA US single gang avec lentille bleue personnalisée
NT-CA100-GZA Monoposte américain avec lentille verte personnalisée
NT-CA100-WZA Lentille personnalisée blanche pour un groupe américain

Accessoires

- KIT-BB1CA** Boîte d'encastrement pour US single gang
KIT-BB3CA Boîte d'encastrement pour groupe simple européen

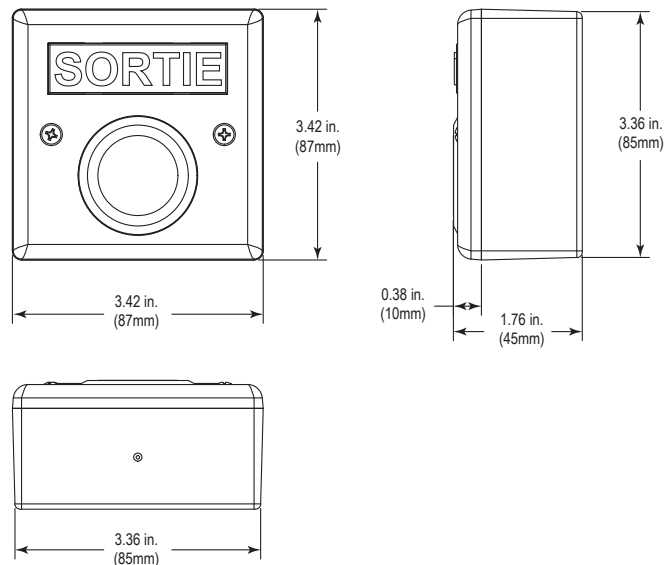
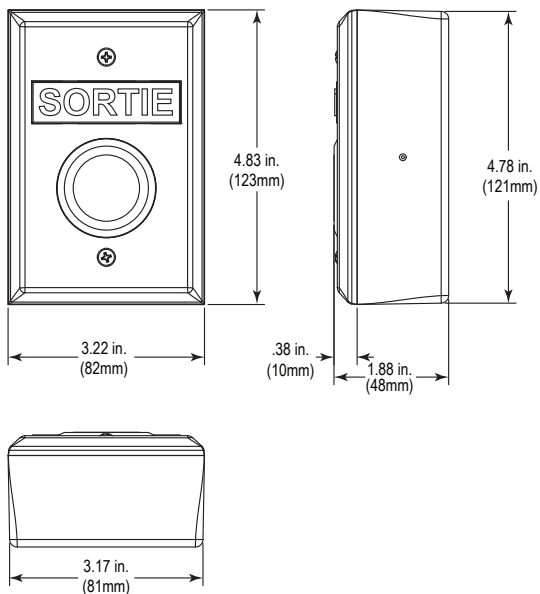
HOMOLOGATIONS ET GARANTIE

ESSAIS

Ce produit a été testé et approuvé ou répertorié par:
- CE
- UK CA

GARANTIE

Garantie d'un an sur les composants électromécaniques et électroniques.



Safety Technology International

2306 Airport Road info@sti-usa.com
Waterford, MI www.sti-usa.com
48327, USA Tel:248-673-9898

Taylor House
34 Sherwood Rd., Bromsgrove,
Worcs., B60 3DR, England

info@sti-emea.com
www.sti-emea.com
Tel: +44 (0) 1527 520 999

Unit 7A Lockheed Avenue
Airport Business Park
Waterford X91 HWF2 Ireland