

DIMENSIONES DEL PRODUCTO

"A" - Contact Depth

SS2xy0*	2.16"
SS2xy1	2.04"
SS2xy3*	2.13"
SS2xy4	2.04"

* If extra depth needed in electrical box order KIT-102722-color.

*** NOTAS PARA SS2xx4 y LT1-UL:** Para las instalaciones de control de acceso, la energía para el temporizador LT-1UL debe ser suministrada por una fuente de alimentación listada en UL294. Cuando se usa para el control de acceso, este dispositivo se debe usar como parte de un sistema de puerta de salida con control de acceso. Depende del AHJ local permitir el uso de este dispositivo en lugar de un sensor automático. Para instalaciones de mayor seguridad, se deben usar límites de tiempo más bajos. Para SS2xx4 y LT1-UL, el temporizador incluido se debe usar e instalar según la hoja de instalación LT-1UL incluida. * SS2xx4 y LT1-UL: clasificación máxima 30 VDC 3A.

Niveles de rendimiento del UL294:

Seguridad de línea: I Resistencia: IV
Ataque: I Energía de reserva: I

REMARQUES POUR *SS2xx4 et LT1-UL: Pour les installations de contrôle d'accès, l'alimentation de la minuterie LT-1UL doit être fournie par une source homologuée UL294. Lorsque cet appareil est utilisé aux fins de contrôle d'accès, il doit faire partie d'un système de porte de sortie à accès contrôlé. Il incombe donc à l'AHJ local d'autoriser l'utilisation de cet appareil au lieu d'un capteur automatique. Pour les installations de sécurité plus renforcée, des délais inférieurs doivent être utilisés. Pour les modèles SS2xx4 et LT1-UL, la minuterie intégrée doit être installée et utilisée suivant la fiche d'installation LT-1UL fournie. La cote maximale des modèles *SS2xx 4 et LT1-UL est de 30 VCC 3A.

Garantía de tres años o garantía limitada de un año (desde la fecha de compra) en la mayoría de los productos. Consulte el sitio web para más detalles. Formulario de garantía electrónica en www.sti-usa.com/wc14.

ADVERTENCIA: Este producto puede exponer a usted a productos químicos como el bisfenol A, que el estado de California sabe que causa daños reproductivos, y el diclorometano, que el estado de California sabe que causa cáncer. Para obtener más información, visite www.P65Warnings.ca.gov.

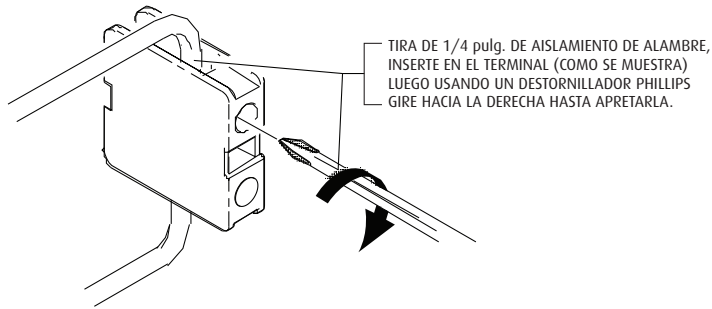


INSTALACIÓN DE LA ESTACIÓN STOPPER® STATION SERIE SS2xx0, SS2xx1, SS2xx3, SS2xx4

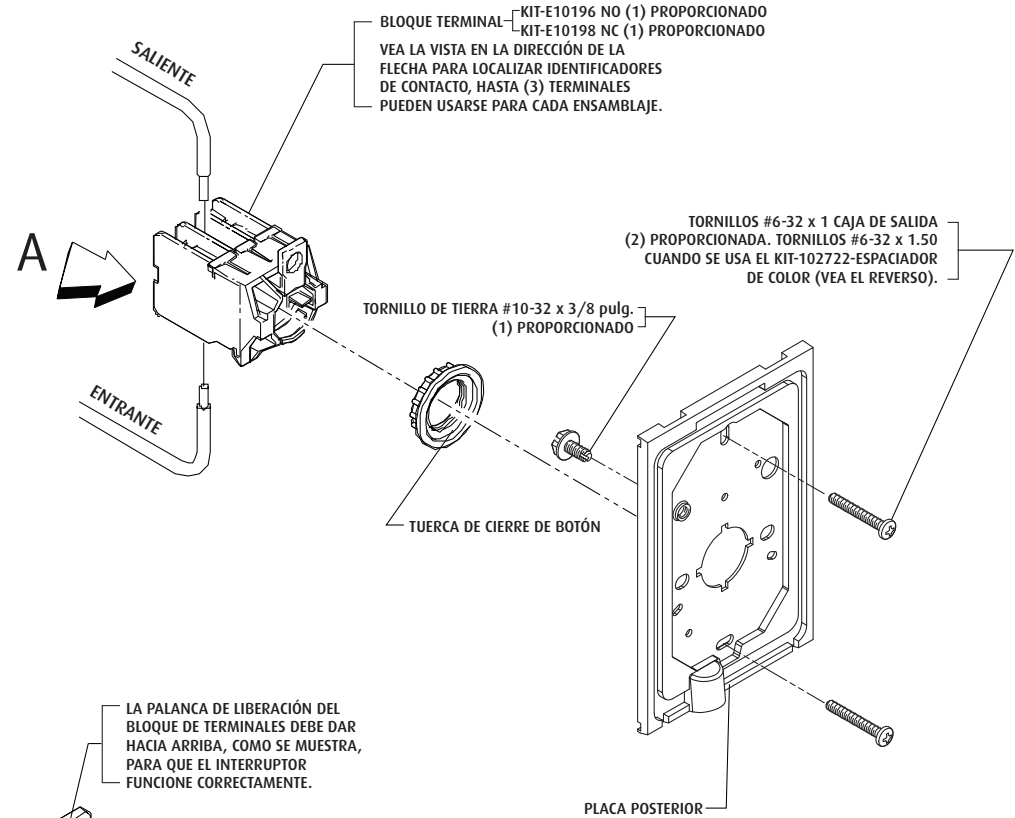
Todas las especificaciones e información que se muestran están vigentes a partir de su publicación y están sujetas a cambios sin previo aviso

102715 OCT2019





TIRA DE 1/4 pulg. DE AISLAMIENTO DE ALAMBRE, INSERTE EN EL TERMINAL (COMO SE MUESTRA) LUEGO USANDO UN DESTORNILLADOR PHILLIPS GIRE HACIA LA DERECHA HASTA APRETARLA.



BLOQUE TERMINAL [KIT-E10196 NO (1) PROPORCIONADO
KIT-E10198 NC (1) PROPORCIONADO
VEA LA VISTA EN LA DIRECCIÓN DE LA FLECHA PARA LOCALIZAR IDENTIFICADORES DE CONTACTO, HASTA (3) TERMINALES PUEDEN USARSE PARA CADA ENSAMBLAJE.

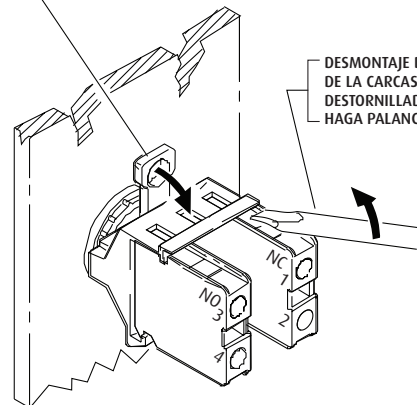
TORNILLOS #6-32 x 1 CAJA DE SALIDA (2) PROPORCIONADA. TORNILLOS #6-32 x 1.50 CUANDO SE USA EL KIT-102722-ESPACIADOR DE COLOR (VEA EL REVERSO).

TORNILLO DE TIERRA #10-32 x 3/8 pulg. (1) PROPORCIONADO

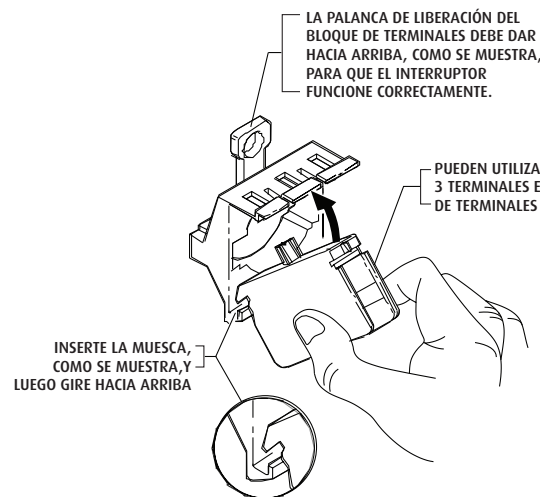
TUERCA DE CIERRE DE BOTÓN

PLACA POSTERIOR

SEPARACIÓN DEL ENSAMBLAJE DEL TERMINAL DEL ENSAMBLAJE DEL BOTÓN ES COMO SIGUE: AGARRE LA CARCASA DEL TERMINAL Y USANDO EL PULGAR APLIQUE PRESIÓN HACIA ABAJO, LUEGO RETIRE EL TERMINAL.



DESMONTAJE DEL BLOQUE DE TERMINALES DE LA CARCASA DEL TERMINAL: INSERTE UN DESTORNILLADOR PEQUEÑO (COMO SE MUESTRA) Y HAGA PALANCA HACIA ARRIBA, RETIRE EL TERMINAL.



LA PALANCA DE LIBERACIÓN DEL BLOQUE DE TERMINALES DEBE DAR HACIA ARRIBA, COMO SE MUESTRA, PARA QUE EL INTERRUPTOR FUNCIONE CORRECTAMENTE.

INSERTE LA MUESCA, COMO SE MUESTRA, LUEGO GIRE HACIA ARRIBA

PUEDEN UTILIZARSE HASTA 3 TERMINALES EN EL BLOQUE DE TERMINALES ELÉCTRICOS

ALL TERMINALS ACCEPT TWO 12 TO 18 (AWG)	
VOLTAGE RATED	AVERAGE CURRENT
250 VDC	1 AMP
600 VAC	3 AMP

NOTE: SS-2XX4/LT CONTACTS ON FORM C TIMER RATED: 120 VAC, 3A
28 VDC, 3A

INSTALACIÓN DE LA ESTACIÓN STOPPER® STATION SERIE SS2xx0, SS2xx1, SS2xx3, SS2xx4

Todas las especificaciones e información que se muestran están vigentes a partir de su publicación y están sujetas a cambios sin previo aviso