

Instrucciones de instalación y Servicio

Serie Stopper® Station

Botón Pulsador con Botón Temporizador

Neumático

Modelo SS2xx8



Aviso de seguridad para instaladores y usuarios

Este botón pulsador ha sido probado según UL2017. Los dispositivos de iniciación de alarma sin incendio se enumeran en la categoría UL UEHX. Es importante leer, comprender y seguir todas las instrucciones proporcionadas con este producto. Es responsabilidad del instalador cumplir con el NEC y el Código Eléctrico Canadiense, las especificaciones de montaje de acuerdo con ADA y otros códigos eléctricos y contra incendios aplicables. Después de completar la instalación y las pruebas, proporcione una copia de este manual a todo el personal responsable de las pruebas y el mantenimiento de este producto. Para evitar descargas eléctricas, NO intente instalar este producto cuando esté encendido.

Nota: Para reducir el riesgo potencial, STI desaconseja el uso de un botón de temporizador neumático como una desconexión de energía de emergencia o de cualquier control que pueda reiniciarse automáticamente al final de la secuencia de temporización.

L'essai de ce bouton-poussoir a été réalisé selon UL2017. Les dispositifs de déclenchement d'alertes non incendie sont répertoriés sous la catégorie UL UEHX. Il est important de lire, de comprendre et de suivre toutes les instructions fournies avec ce produit. Il incombe à l'installateur de se conformer aux normes NEC, Code canadien de l'électricité, aux spécifications de montage selon l'ADA et aux autres codes de prévention des incendies et de l'électricité en vigueur. Pour éviter un choc électrique, NE tentez PAS d'installer ce produit lorsqu'il est sous tension. Une fois l'installation et les essais terminés, vous devez fournir une copie de ce manuel à l'ensemble du personnel chargé de l'essai et de l'entretien de ce produit.

Note: Pour réduire un risque potentiel, STI déconseille d'utiliser le bouton-poussoir pneumatique temporisé, pour la déconnexion d'alimentation de secours ou tout autre contrôle qui peut être réinitialisée automatiquement à la fin de la séquence de temporisation.

Clasificación de contactos

Un juego NO y un juego NC

Clasificados a 10 amperes y 240 VCA

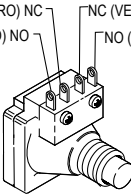
El listado de componentes reconocidos es de 1.000.000 ciclos

Temperatura de funcionamiento del botón 15° a 120° F (-9° a 49° C)

Diagrama de contactos

CÓDIGO DE COLOR DE CONEXIÓN Y DE CABLE DE CONDUCTOR

(NEGRO) NC
(ROJO) NO

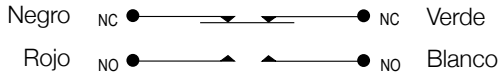


NOTAS DE INSTALACIÓN

1. El cumplimiento con ADA requiere que la parte operable del dispositivo iniciador no sea inferior a 1,1 m (3 1/2 pies) o mayor que 1,37m (4 1/2 pies) por encima del servicio de piso terminado.
2. Se debe mantener la continuidad del sistema de conductos (si corresponde).

Contactos

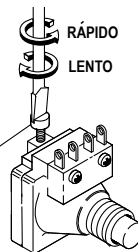
Un juego NO y un juego NC



Información del interruptor

TORNILLO DE REGULACIÓN DE RANGO DEL TEMPORIZADOR
RANGO DE AJUSTE 2 A 60 SEGUNDOS ($\pm 15\%$)
CON PRECISIÓN DE REPETICIÓN $\pm 10\%$

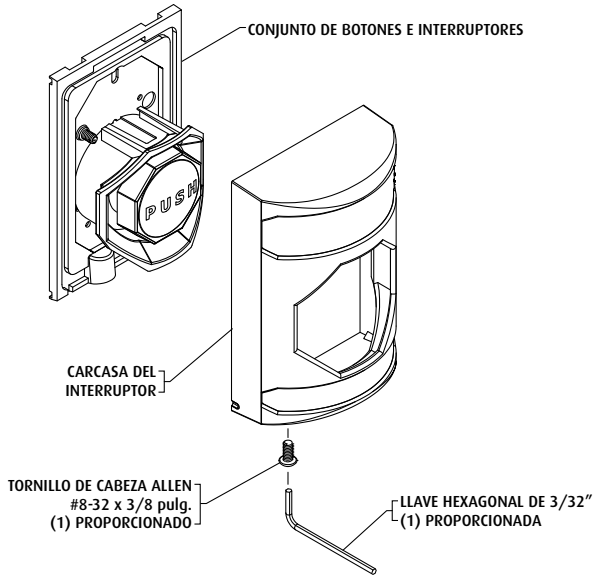
TEMPORIZADOR AJUSTADO DE FÁBRICA A MÍNIMO.
PARA AUMENTAR EL TIEMPO, GIRAR TORNILLO EN SENTIDO
HORARIO EN 1/4 DE VUELTA INCREMENTOS. CUANDO
CERCA DE LO DESEADO TIEMPO, GIRAR TORNILLO
EN PEQUEÑO INCREMENTOS AL AJUSTE DESEADO.
PRECAUCIÓN: EL APRIETE EXCESIVO PUEDE
CAUSAR DAÑOS AL TEMPORIZADOR.



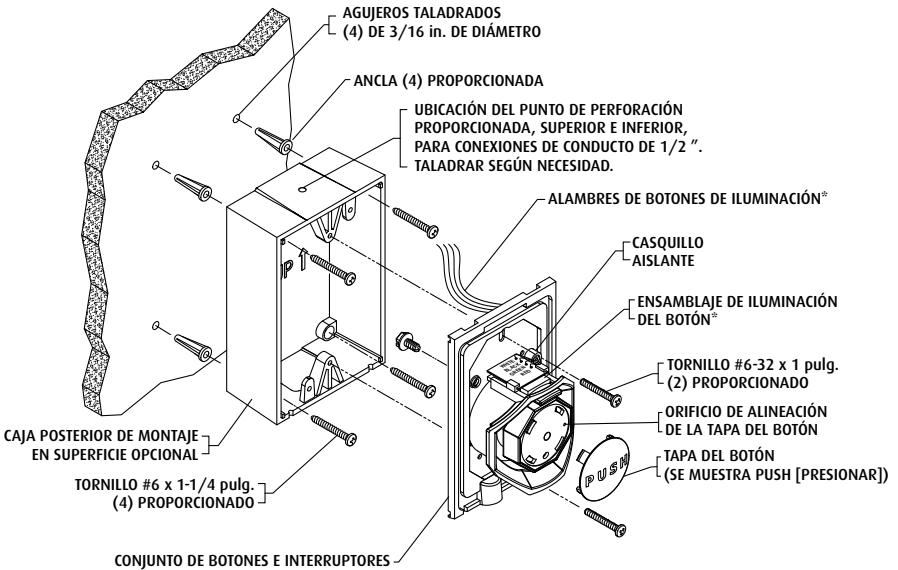
Instalación de la carcasa

TIRE DE LA PARTE INFERIOR DE LA CARCASA HACIA AFUERA Y LEVÁNELA HASTA QUE LAS PESTAÑAS SE SUELTEN DE LAS RANURAS EN LA PARTE SUPERIOR DEL CONJUNTO DEL INTERRUPTOR.

UNA VEZ COMPLETADA LA INSTALACIÓN, ASEGURE LA CUBIERTA CON UN TORNILLO Y UNA LLAVE HEXAGONAL (COMO SE MUESTRA).



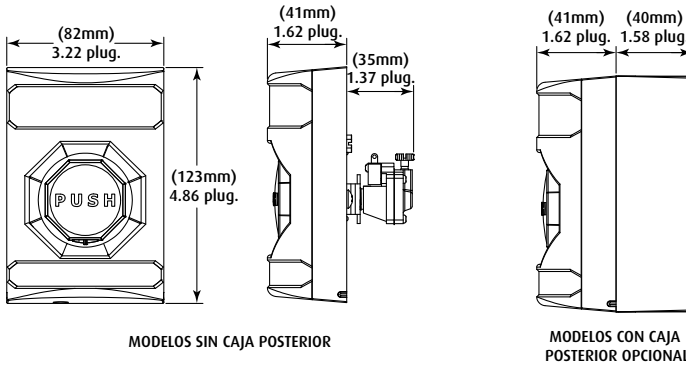
Instalación



NOTA
EL CUMPLIMIENTO DE MONTAJE ADA REQUIERE QUE LA PARTE OPERABLE DEL DISPOSITIVO DE INICIACIÓN NO SEA MENOR DE 1,1 m (3 ½ pies) O SUPERIOR A 1,37 m (4 ½ pies) POR ENCIMA DE LA SUPERFICIE DEL SUELO TERMINADA.

*CABLEADO DE ILUMINACIÓN DE BOTÓN
12-24 VAC / VCC, 21 mA CADA
COLOR
NEGRO - TIERRA
BLANCO - LED BLANCO (+)

Dimensiones



Garantía

Tres años de garantía contra la rotura del policarbonato en uso normal (un año en los componentes electromecánicos y electrónicos).

Formulario de garantía electrónica en www.sti-usa.com/wc14.

⚠ ADVERTENCIA Este producto puede exponer a usted a productos químicos como el bisfenol A, que el estado de California sabe que causa daños reproductivos, y el diclorometano, que el estado de California sabe que causa cáncer.



**Safety Technology
International**

2306 Airport Rd • Waterford, MI 48327, USA
Phone: 248-673-9898 • info@sti-usa.com • www.sti-usa.com

Taylor House • 34 Sherwood Road • Bromsgrove, Worcestershire • B60 3DR • England
Tel: +44 (0)1527 520 999 • info@sti-emea.com • www.sti-emea.com

Unit 7A • Lockhead Avenue • Airport Business Park • Waterford • X91 HWF2 • Ireland
info@sti-emea.com • www.sti-emea.com